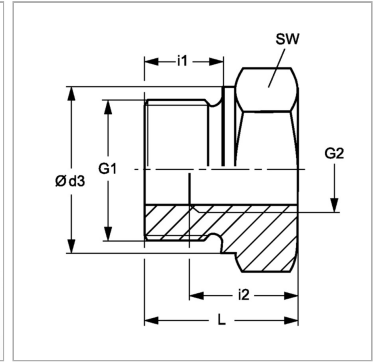
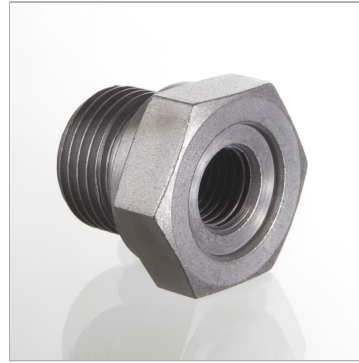


### Характеристики

<b>Соединение 1</b>	Метрическая наружная резьба, цилиндрическая
<b>Форма уплотнения 1</b>	Форма В
<b>Соединение 2</b>	Метрическая наружная резьба, цилиндрическая
<b>Модель</b>	Съемное редуцирующее соединение
<b>Конструкция</b>	Короткие
<b>Материал</b>	Сталь
<b>Защита поверхности</b>	Гальваническое покрытие



### Указания

Указания по монтажу, установке, нагрузке давлением и допустимым рабочим температурам представлены в технической информации для резьбовых трубных соединений.

### Артикул

Наименование	G1	G2	i1	i2	L	Ø d3	SW	Рабочее давление, бар
<a href="#">RIKM1412-1</a>	M 14 x 1,5	M 12 x 1	12	10	20	19	24	PN 400
<a href="#">RIKM1612</a>	M 16 x 1,5	M 12 x 1,5	12	10	24	21	27	PN 400
<a href="#">RIKM1612-1</a>	M 16 x 1,5	M 12 x 1	12	12	24	27	27	PN 400
<a href="#">RIKM2212</a>	M 22 x 1,5	M 12 x 1,5	14	12	24	27	27	PN 400
<a href="#">RIKM2214</a>	M 22 x 1,5	M 14 x 1,5	14	12	24	27	27	PN 400

PN = Номинальное давление (бар)

SW = размер под ключ