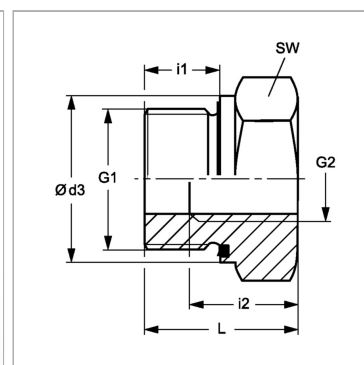


### Характеристики

<b>Соединение 1</b>	Наружная резьба BSP, цилиндрическая
<b>Форма уплотнения 1</b>	Форма Е
<b>Соединение 2</b>	Внутренняя резьба BSP, цилиндрическая
<b>Модель</b>	Съемное редуционное соединение
<b>Конструкция</b>	Короткие
<b>Материал</b>	Сталь
<b>Защита поверхности</b>	Гальваническое покрытие



### Указания

Указания по монтажу, установке, нагрузке давлением и допустимым рабочим температурам представлены в технической информации для резьбовых трубных соединений.

### Артикул

Наименование	G1	G2	i1	i2	L	Ø d3	SW	Рабочее давление, бар
<a href="#">RIKNW1003ED</a>	G 3/8" -19	G 1/8" -28	12	9	22,5	21,9	22	PN 400
<a href="#">RIKNW1303ED</a>	G 1/2" -14	G 1/8" -28	14	9	24,0	26,9	27	PN 400
<a href="#">RIKNW1306ED</a>	G 1/2" -14	G 1/4" -19	14	14	24,0	26,9	27	PN 400
<a href="#">RIKNW2006ED</a>	G 3/4" -14	G 1/4" -19	16	14	26,0	31,9	32	PN 315
<a href="#">RIKNW2010ED</a>	G 3/4" -14	G 3/8" -19	16	14	26,0	31,9	32	PN 315
<a href="#">RIKNW2506ED</a>	G 1" -11	G 1/4" -19	18	14	29,0	39,9	41	PN 315
<a href="#">RIKNW2510ED</a>	G 1" -11	G 3/8" -19	18	14	29,0	39,9	41	PN 315
<a href="#">RIKNW2513ED</a>	G 1" -11	G 1/2" -14	18	16	29,0	39,9	41	PN 315
<a href="#">RIKNW3213ED</a>	G 1.1/4" -11	G 1/2" -14	20	16	32,0	49,9	50	PN 315
<a href="#">RIKNW3220ED</a>	G 1.1/4" -11	G 3/4" -14	20	18	32,0	49,9	50	PN 315
<a href="#">RIKNW4013ED</a>	G 1.1/2" -11	G 1/2" -14	22	16	36,0	54,9	55	PN 250
<a href="#">RIKNW4020ED</a>	G 1.1/2" -11	G 3/4" -14	22	18	36,0	54,9	55	PN 250
<a href="#">RIKNW4025ED</a>	G 1.1/2" -11	G 1" -11	22	20	36,0	54,9	55	PN 250

PN = Номинальное давление (бар)

SW = размер под ключ