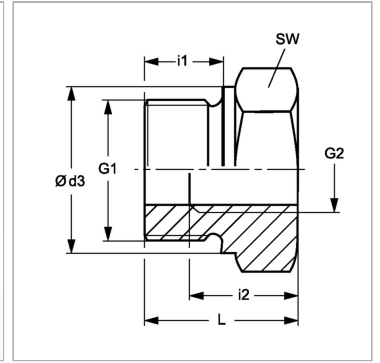
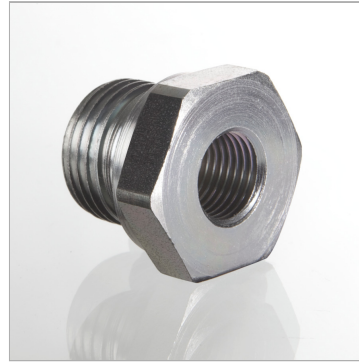


## Характеристики

<b>Соединение 1</b>	Наружная резьба BSP, цилиндрическая
<b>Форма уплотнения 1</b>	Форма В
<b>Соединение 2</b>	Внутренняя резьба BSP, цилиндрическая
<b>Модель</b>	Съемное редуцирующее соединение
<b>Конструкция</b>	Короткие
<b>Материал</b>	Сталь
<b>Защита поверхности</b>	Гальваническое покрытие



## Указания

Указания по монтажу, установке, нагрузке давлением и допустимым рабочим температурам представлены в технической информации для резьбовых трубных соединений.

## Артикул

Наименование	G1	G2	i1	i2	L	Ø d3	SW	Рабочее давление, бар
<a href="#">RIKNW1003</a>	G 3/8" -19	G 1/8" -28	12	9	22,5	22	22	PN 400
<a href="#">RIKNW1303</a>	G 1/2" -14	G 1/8" -28	14	9	24,0	26	27	PN 400
<a href="#">RIKNW1306</a>	G 1/2" -14	G 1/4" -19	14	13	24,0	26	27	PN 315
<a href="#">RIKNW2006</a>	G 3/4" -14	G 1/4" -19	16	13	26,0	32	32	PN 315
<a href="#">RIKNW2010</a>	G 3/4" -14	G 3/8" -19	16	14	26,0	32	32	PN 315
<a href="#">RIKNW2506</a>	G 1" -11	G 1/4" -19	18	14	29,0	39	41	PN 315
<a href="#">RIKNW2510</a>	G 1" -11	G 3/8" -19	18	14	29,0	39	41	PN 315
<a href="#">RIKNW2513</a>	G 1" -11	G 1/2" -14	18	16	29,0	39	41	PN 315
<a href="#">RIKNW3213</a>	G 1.1/4" -11	G 1/2" -14	20	16	32,0	49	50	PN 160
<a href="#">RIKNW3220</a>	G 1.1/4" -11	G 3/4" -14	20	18	32,0	49	50	PN 160
<a href="#">RIKNW4013</a>	G 1.1/2" -11	G 1/2" -14	22	16	36,0	55	55	PN 160
<a href="#">RIKNW4020</a>	G 1.1/2" -11	G 3/4" -14	22	18	36,0	55	55	PN 160
<a href="#">RIKNW4025</a>	G 1.1/2" -11	G 1" -11	22	20	36,0	55	55	PN 160

PN = Номинальное давление (бар)

SW = размер под ключ