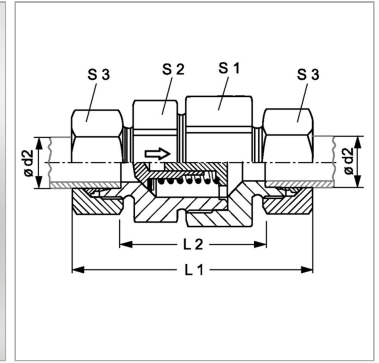


### Характеристики

<b>Соединение 1 + 2</b>	Метрическая наружная резьба, цилиндрическая
<b>Форма уплотнения 1 + 2</b>	Внутренний конус 24°
<b>Норма</b>	ISO 8434-1
<b>Модель</b>	Обратный клапан, соединитель
<b>Материал</b>	нержавеющая сталь



### Указания

Указания по монтажу, установке, нагрузке давлением и допустимым рабочим температурам представлены в технической информации для резьбовых трубных соединений.

### Указание по заказу

Поставляется также с давлением реагирования 0,2; 0,5; 2; 3 бар.

### Комплект поставки

Штуцер с накидной гайкой и режущим кольцом

### Артикул

Наименование	Давление реагирования	Рабочее давление, бар	L1	L2	Ø d2	S1	S2	S3
<a href="#">RDNW04HLVA</a>	ок. 1 бар	PN 250	58,0	29,0	6	19	17	14
<a href="#">RDNW06HLVA</a>	ок. 1 бар	PN 250	59,0	30,0	8	24	22	17
<a href="#">RDNW08HLVA</a>	ок. 1 бар	PN 250	69,5	40,5	10	27	24	19
<a href="#">RDNW10HLVA</a>	ок. 1 бар	PN 250	72,5	43,5	12	30	27	22
<a href="#">RDNW13HLVA</a>	ок. 1 бар	PN 250	77,5	47,5	15	36	32	27
<a href="#">RDNW16HLVA</a>	ок. 1 бар	PN 160	83,5	51,5	18	41	38	32
<a href="#">RDNW20HLVA</a>	ок. 1 бар	PN 160	93,5	61,5	22	50	46	36
<a href="#">RDNW25HLVA</a>	ок. 1 бар	PN 100	102,5	69,5	28	60	55	41
<a href="#">RDNW32HLVA</a>	ок. 1 бар	PN 100	117,5	74,5	35	70	65	50
<a href="#">RDNW40HLVA</a>	ок. 1 бар	PN 100	119,0	74,0	42	70	65	60
<a href="#">RDNW03HSVA</a>	ок. 1 бар	PN 400	63,5	34,5	6	19	17	17
<a href="#">RDNW04HSVA</a>	ок. 1 бар	PN 400	63,5	34,5	8	19	17	19
<a href="#">RDNW06HSVA</a>	ок. 1 бар	PN 400	72,5	40,5	10	24	22	22
<a href="#">RDNW08HSVA</a>	ок. 1 бар	PN 400	74,5	42,5	12	27	24	24
<a href="#">RDNW10HSVA</a>	ок. 1 бар	PN 315	82,5	47,5	14	32	27	27
<a href="#">RDNW13HSVA</a>	ок. 1 бар	PN 315	86,5	50,5	16	36	32	30
<a href="#">RDNW16HSVA</a>	ок. 1 бар	PN 250	97,5	54,5	20	41	38	36
<a href="#">RDNW20HSVA</a>	ок. 1 бар	PN 250	106,5	58,5	25	50	46	46
<a href="#">RDNW25HSVA</a>	ок. 1 бар	PN 250	122,5	69,5	30	60	55	50
<a href="#">RDNW32HSVA</a>	ок. 1 бар	PN 250	136,5	75,5	38	70	65	60