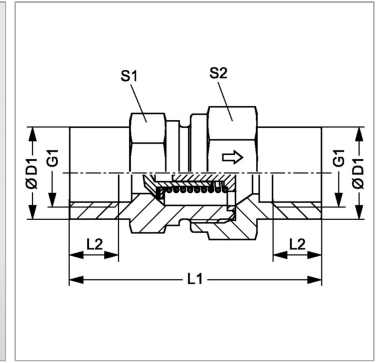


Характеристики

Соединение 1 + 2	Внутренняя резьба BSP, цилиндрическая
Форма уплотнения 1 + 2	Форма А
Конструкция	прямые
Модель	Обратный клапан, соединитель
Материал	Сталь
Защита поверхности	Гальваническое покрытие



Артикул

Наименование	Давление реагирования	G1	Рабочее давление, бар	L1	L2	Ø D1	S1	S2
RDNW04IR	ок. 1 бар	G 1/8" -28	PN 400	42,5	8,0	19,0	19	19
RDNW06IR	ок. 1 бар	G 1/4" -19	PN 400	51,0	12,0	19,0	19	19
RDNW10IR	ок. 1 бар	G 3/8" -19	PN 400	60,0	12,0	24,0	24	27
RDNW13IR	ок. 1 бар	G 1/2" -14	PN 315	72,0	15,0	32,0	32	36
RDNW20IR	ок. 1 бар	G 3/4" -14	PN 250	84,0	16,5	41,0	41	46
RDNW25IR	ок. 1 бар	G 1" -11	PN 250	95,0	19,0	46,0	46	50
RDNW32IR	ок. 1 бар	G 1.1/4" -11	PN 250	110,0	21,5	60,0	60	60
RDNW40IR	ок. 1 бар	G 1.1/2" -11	PN 250	114,0	22,0	65,0	65	70

PN = Номинальное давление (бар)

PB = макс. Рабочее давление (бар)

SW, S1, S2, S3 = размер под ключ