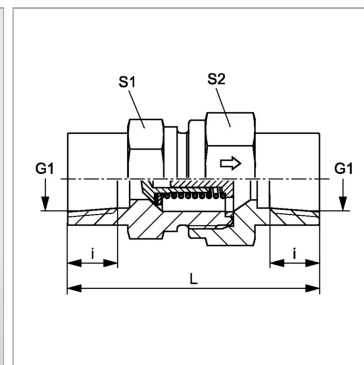


Характеристики

Форма уплотнения 1	Резьбовое уплотнение
Соединение 1	Внутренняя резьба NPT
Форма уплотнения 2	Резьбовое уплотнение
Соединение 2	Внутренняя резьба NPT
Конструкция	прямые
Модель	Обратный клапан, соединитель
Материал	нержавеющая сталь



Указание по заказу

Поставляется также с давлением реагирования 0,2; 0,5; 2; 3 бар.

Артикул

Наименование	Давление реагирования	Рабочее давление, бар	G1	i	S1	S2
RDNW04INVA	ок. 1 бар	PN 400	1/8" -27 NPT	11,6	17	17
RDNW06INVA	ок. 1 бар	PN 400	1/4" -18 NPT	16,4	19	19
RDNW10INVA	ок. 1 бар	PN 400	3/8" -18 NPT	17,4	24	27
RDNW13INVA	ок. 1 бар	PN 400	1/2" -14 NPT	22,6	32	36
RDNW20INVA	ок. 1 бар	PN 400	3/4" -14 NPT	23,1	41	46
RDNW25INVA	ок. 1 бар	PN 400	1" -11,5 NPT	27,8	46	50
RDNW32INVA	ок. 1 бар	PN 250	1.1/4" -11,5 NPT	28,3	55	60
RDNW40INVA	ок. 1 бар	PN 250	1.1/2" -11,5 NPT	28,3	65	70

SW, S1, S2, S3 = размер под ключ