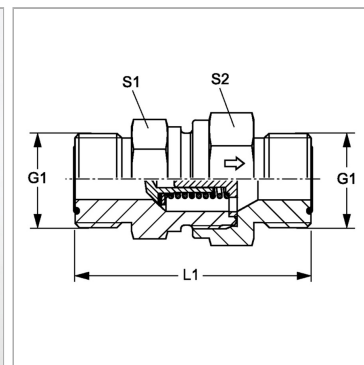


Характеристики

Соединение 1 + 2	Наружная резьба ORFS
Форма уплотнения 1 + 2	Плоское уплотнение с кольцом круглого сечения
Конструкция	прямые
Модель	Обратный клапан, соединитель
Материал	Сталь
Защита поверхности	Гальваническое покрытие



Указание по заказу

Поставляется также с давлением реагирования 0,2; 0,5; 2; 3; 5; 6 бар.

Артикул

Наименование	Давление реагирования	G1	Рабочее давление, бар	L1	S1	S2
RD04HJOF	ок. 1 бар	9/16" -18 UNF	PN 400	44,5	19	19
RD06HJOF	ок. 1 бар	11/16" -16 UN	PN 400	53,5	22	24
RD08HJOF	ок. 1 бар	13/16" -16 UN	PN 400	59,5	24	27
RD10HJOF	ок. 1 бар	1" -14 UNS	PN 315	70,5	32	36
RD12HJOF	ок. 1 бар	1.3/16" -12 UN	PN 250	77,5	41	46
RD16HJOF	ок. 1 бар	1.7/16" -12 UN	PN 250	81,5	46	50
RD20HJOF	ок. 1 бар	1.11/16" -12 UN	PN 250	91,5	60	60
RD24HJOF	ок. 1 бар	2" -12 UN	PN 250	98,5	65	70

PN = Номинальное давление (бар)

PB = макс. Рабочее давление (бар)

SW, S1, S2, S3 = размер под ключ