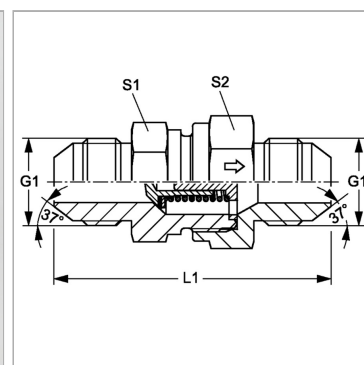


Характеристики

Соединение 1 + 2	Наружная резьба UN/UNF
Форма уплотнения 1 + 2	Наружный конус 74°
Модель	Обратный клапан, соединитель
Материал	Сталь
Защита поверхности	Гальваническое покрытие



Указание по заказу

Поставляется также с давлением реагирования 0,2; 0,5; 2; 3; 5; 6 бар.

Артикул

Наименование	Давление реагирования	G1	Рабочее давление, бар	L1	S1	S2
RD04HJ	ок. 1 бар	7/16" -20 UNF	PN 350	52,5	19	19
RD06HJ	ок. 1 бар	9/16" -18 UNF	PN 350	61,5	24	27
RD08HJ	ок. 1 бар	3/4" -16 UNF	PN 315	69,5	27	32
RD10HJ	ок. 1 бар	7/8" -14 UNF	PN 315	78,5	32	36
RD12HJ	ок. 1 бар	1.1/16" -12 UN	PN 250	87,5	41	46
RD16HJ	ок. 1 бар	1.5/16" -12 UN	PN 250	92,5	46	50
RD20HJ	ок. 1 бар	1.5/8" -12 UN	PN 250	105,5	60	60
RD24HJ	ок. 1 бар	1.7/8" -12 UN	PN 140	118,5	65	70

PN = Номинальное давление (бар)

PB = макс. Рабочее давление (бар)

SW, S1, S2, S3 = размер под ключ