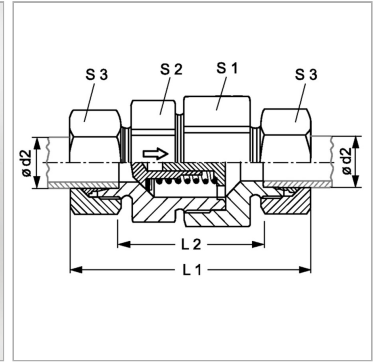


Характеристики

| | |
|-------------------------------|---|
| Соединение 1 + 2 | Метрическая наружная резьба, цилиндрическая |
| Форма уплотнения 1 + 2 | Внутренний конус 24° |
| Норма | ISO 8434-1 |
| Модель | Обратный клапан, соединитель |
| Материал | Сталь |
| Защита поверхности | Гальваническое покрытие |



Указания

Указания по монтажу, установке, нагрузке давлением и допустимым рабочим температурам представлены в технической информации для резьбовых трубных соединений.

Указание по заказу

Поставляется также для давления срабатывания 0,2; 0,5; 2; 3; 5 бар.

Комплект поставки

Штуцер с накидной гайкой и режущим кольцом

Артикул

| Наименование | Давление реагирования | Рабочее давление, бар | L1 | L2 | Ø d2 | S1 | S2 | S3 |
|--------------------------|-----------------------|-----------------------|-------|------|------|----|----|----|
| RDNW04HL | ок. 1 бар | PN 250 | 58,0 | 29,0 | 6 | 19 | 17 | 14 |
| RDNW06HL | ок. 1 бар | PN 250 | 59,0 | 30,0 | 8 | 24 | 22 | 17 |
| RDNW08HL | ок. 1 бар | PN 250 | 69,5 | 40,5 | 10 | 27 | 24 | 19 |
| RDNW10HL | ок. 1 бар | PN 250 | 72,5 | 43,5 | 12 | 30 | 27 | 22 |
| RDNW13HL | ок. 1 бар | PN 250 | 77,5 | 47,5 | 15 | 36 | 32 | 27 |
| RDNW16HL | ок. 1 бар | PN 160 | 83,5 | 51,5 | 18 | 41 | 38 | 32 |
| RDNW20HL | ок. 1 бар | PN 160 | 93,5 | 61,5 | 22 | 50 | 46 | 36 |
| RDNW25HL | ок. 1 бар | PN 100 | 102,5 | 69,5 | 28 | 60 | 55 | 41 |
| RDNW32HL | ок. 1 бар | PN 100 | 117,5 | 74,5 | 35 | 70 | 65 | 50 |
| RDNW40HL | ок. 1 бар | PN 100 | 119,0 | 74,0 | 42 | 70 | 65 | 60 |
| RDNW03HS | ок. 1 бар | PN 400 | 63,5 | 34,5 | 6 | 19 | 17 | 17 |
| RDNW04HS | ок. 1 бар | PN 400 | 63,5 | 34,5 | 8 | 19 | 17 | 19 |
| RDNW06HS | ок. 1 бар | PN 400 | 72,5 | 40,5 | 10 | 24 | 22 | 22 |
| RDNW08HS | ок. 1 бар | PN 400 | 74,5 | 42,5 | 12 | 27 | 24 | 24 |
| RDNW10HS | ок. 1 бар | PN 315 | 82,5 | 47,5 | 14 | 32 | 27 | 27 |
| RDNW13HS | ок. 1 бар | PN 315 | 86,5 | 50,5 | 16 | 36 | 32 | 30 |
| RDNW16HS | ок. 1 бар | PN 250 | 97,5 | 54,5 | 20 | 41 | 38 | 36 |
| RDNW20HS | ок. 1 бар | PN 250 | 106,5 | 58,5 | 25 | 50 | 46 | 46 |
| RDNW25HS | ок. 1 бар | PN 250 | 122,5 | 69,5 | 30 | 60 | 55 | 50 |
| RDNW32HS | ок. 1 бар | PN 250 | 136,5 | 75,5 | 38 | 70 | 65 | 60 |

PN = Номинальное давление (бар)

PB = макс. Рабочее давление (бар)

Серия: LL = очень легкая; L = легкая; S = тяжелая

Ø = наружный диаметр трубы