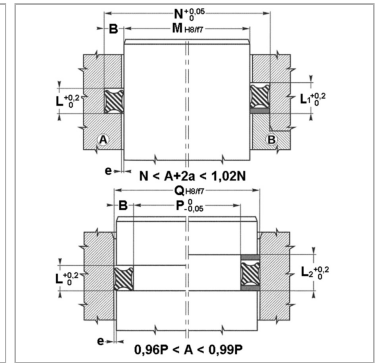
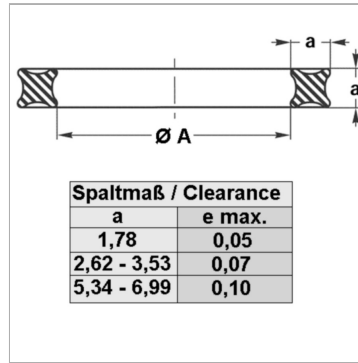


Характеристики

Модель	Кольцо квадратного сечения
Рабочее давление	до 150 бар, с опорным кольцом до 400 бар
Рабочее давление	150 bar
Скорость скольжения макс.	0.5 m/s
Температура макс.	110 °C
Температура min.	-30 °C
Рабочие среды	Минеральное масло Масло-водяные эмульсии, водомасляные эмульсии
Монтаж	во внутренние и внешние пазы
Материал	NBR, твердость по Шору A 70



Указания

вращательные движения (необходимо проконсультироваться у нас) до 2 м/с QR6, QR7, QR8 необходимо монтировать в открытый паз типа ВЗазор: a = 1,78; e макс. = 0,05a = 2,62 - 3,53; e макс. = 0,07a = 5,34 - 6,99; e макс. = 0,1

Описание

небольшие габариты и слабое трениемногочисленные возможности применения в статических и динамических областях, переключивание при вращательных движениях невозможно

Указание по заказу

При особых условиях эксплуатации (жидкость, температура, давление ...), обращайтесь, пожалуйста к нам. Возможно использование другого материала: нитрильный каучук 90, этиленпропилендиеновый каучук, силиконовый каучук, фторкаучук

Артикул

Наименование	a	Ø A
QR6	1,78	2,90
QR7	1,78	3,68
QR8	1,78	4,47
QR9	1,78	5,28
QR10	1,78	6,07
QR11	1,78	7,65
QR12	1,78	9,25
QR110	2,62	9,19
QR111	2,62	10,77
QR112	2,62	12,37
QR113	2,62	13,94
QR114	2,62	15,54
QR115	2,62	17,12
QR116	2,62	18,72
QR117	2,62	20,29
QR124	2,62	31,42
QR210	3,53	18,64
QR211	3,53	20,22
QR212	3,53	21,82
QR213	3,53	23,40
QR214	3,53	24,99
QR215	3,53	26,58
QR216	3,53	28,17
QR217	3,53	29,75
QR218	3,53	31,34
QR219	3,53	32,92

Кольцо квадратного сечения, твердость по Шору 70, нитрильный каучук

Обновлено: 04.26.24

Наименование	a	Ø A
QR220	3,53	34,52
QR221	3,53	36,09
QR222	3,53	37,69
QR223	3,53	40,87
QR224	3,53	44,05
QR325	5,34	37,47
QR326	5,34	40,65
QR327	5,34	43,82
QR328	5,34	47,00
QR329	5,34	50,16
QR330	5,34	53,34
QR331	5,34	56,52
QR332	5,34	59,69
QR333	5,34	62,87
QR334	5,34	66,04
QR335	5,34	69,22
QR336	5,34	72,39
QR337	5,34	75,57
QR338	5,34	78,74
QR339	5,34	81,92
QR340	5,34	85,09
QR341	5,34	88,27
QR342	5,34	91,44
QR343	5,34	94,62
QR344	5,34	97,79
QR345	5,34	100,14
QR346	5,34	104,14
QR347	5,34	107,32
QR348	5,34	110,50
QR349	5,34	113,67
QR356	5,34	135,89
QR425	6,99	113,67
QR426	6,99	116,84
QR427	6,99	120,02
QR428	6,99	123,20
QR429	6,99	126,37
QR430	6,99	129,54
QR431	6,99	132,72
QR432	6,99	135,90
QR433	6,99	139,06
QR434	6,99	142,24
QR435	6,99	145,42
QR436	6,99	148,60
QR437	6,99	151,77
QR438	6,99	158,12
QR439	6,99	194,47
QR440	6,99	170,82
QR441	6,99	177,17
QR442	6,99	183,52
QR443	6,99	189,97
QR444	6,99	196,22
QR445	6,99	202,57
QR446	6,99	215,27
QR447	6,99	227,97
QR448	6,99	240,67
QR449	6,99	253,30
QR450	6,99	266,07
QR451	6,99	278,77
QR452	6,99	291,47
QR453	6,99	304,17
QR454	6,99	316,87
QR455	6,99	329,57
QR456	6,99	342,30
QR457	6,99	355,00
QR458	6,99	367,67
QR459	6,99	380,37
QR460	6,99	393,07