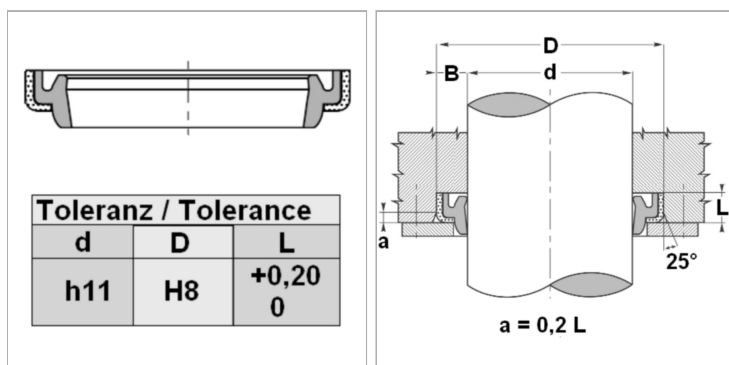


Характеристики

Скорость скольжения макс.	0.5 m/s
Температура макс.	80 °C
Температура min.	-30 °C
Рабочие среды	Минеральное масло
Монтаж	впрессовывается в открытый паз
Материал	(1) втулка: Сталь (2) скребковая манжета: Полиуретан
Применение	Гидравлика



Описание

Компактные размеры высокая стойкость к истиранию Простое решение.

Артикул

Наименование	D	d	L
PW20-U	32	20	6,0
PW22-U	34	22	6,0
PW25-U	37	25	6,0
PW30-U	42	30	6,0
PW35-U	47	35	7,0
PW40-U	52	40	7,0
PW45-U	57	45	7,0
PW50-U	62	50	7,0
PW55-U	69	55	8,0
PW60-U	74	60	8,0
PW65-U	79	65	8,0
PW70-U	84	70	8,0
PW75-U	89	75	8,0
PW80-U	94	80	8,0
PW85-U	99	85	8,0
PW90-U	104	90	8,0
PW95-U	109	95	8,0
PW100-U	114	100	8,0
PW105-U	121	105	9,0
PW110-U	126	110	9,0
PW120-U	136	120	9,0