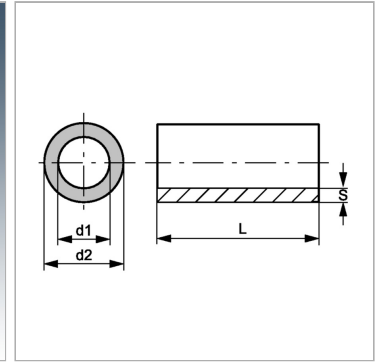
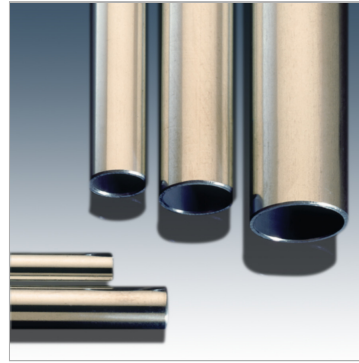


Характеристики

Модель	Präzisionsstahlrohr, nahtlos (kalt gezogen), metrisch
Норма	DIN EN 10305-4
Материал	Steel E235+N (1.0308)
Защита поверхности	galvanisch beschichtet (Cr6-frei)
Дополнительная информация	<p>Berechnung analog DIN 2413</p> <p>Belastungsfall I : Statisch (bis 120 °C)</p> <p>Belastungsfall III : Dynamisch (bis 120 °C)</p> <p>Schwingbreite = P bar</p> <p>Festigkeitskennwert: K 235 [N/mm2]</p> <p>Sicherheitsbeiwert: S 1,5</p> <p>Dauerschwellfestigkeit: $\sigma_{Sch/D}$ 225 [N/mm2]</p> <p>Toleranzen: DIN EN 10305-1 (Durchmesser-/ Wandstärkenangaben)</p>
Длина трубы	6 метров



Указания

Указанные значения давления относятся к прямой трубе. В случае изогнутой трубы соответствующая толщина стенок рассчитывается аналогично DIN EN 13480-4.

Дополнительная информация

Расчет аналогично DIN 2413 (проект) Род нагружения I: статический (до 100 °C) Род нагружения III: динамический (до 200 °C), размах колебаний = P бар Показатель прочности: K 235 [Н/мм2] Коэффициент запаса прочности: S 1,5 Усталостная прочность при длительном пульсирующем цикле нагрузки: $\sigma_{Sch/D}$ 225 [Н/мм2] Допуски: DIN 10305-4

Артикул

Наименование	Допуск Dн +/-	Допуск Dв +/-	Вариант нагрузки I	Вариант нагрузки III	Ø d1	Ø d2	S
PR04-1VZ	0,08	0,15	602	484	2,0	4,0	1,00
PR05-0.75VZ	0,08	0,15	325	282	3,5	5,0	0,75
PR05-1VZ	0,08	0,15	482	400	3,0	5,0	1,00
PR06-0.75VZ	0,08	0,15	286	251	4,5	6,0	0,75
PR06-1VZ	0,08	0,12	416	352	4,0	6,0	1,00
PR06-1.5VZ	0,08	0,15	663	524	3,0	6,0	1,50
PR06-2VZ	0,08	0,15	924	683	2,0	6,0	2,00
PR08-1VZ	0,08	0,10	320	278	6,0	8,0	1,00
PR08-1.5VZ	0,08	0,10	516	424	5,0	8,0	1,50
PR08-2VZ	0,08	0,15	693	543	4,0	8,0	2,00
PR10-1VZ	0,08	0,08	263	232	8,0	10,0	1,00
PR10-1.5VZ	0,08	0,12	407	345	7,0	10,0	1,50
PR10-2VZ	0,08	0,15	554	451	6,0	10,0	2,00
PR10-2.5VZ	0,08	0,15	711	555	5,0	10,0	2,50
PR12-1VZ	0,08	0,08	219	196	10,0	12,0	1,00
PR12-1.5VZ	0,08	0,10	344	297	9,0	12,0	1,50
PR12-2VZ	0,08	0,12	469	391	8,0	12,0	2,00
PR12-2.5VZ	0,08	0,15	592	477	7,0	12,0	2,50
PR14-1.5VZ	0,08	0,08	299	262	11,0	14,0	1,50
PR14-2VZ	0,08	0,10	407	345	10,0	14,0	2,00
PR14-2.5VZ	0,08	0,12	514	423	9,0	14,0	2,50
PR15-1VZ	0,08	0,08	175	159	13,0	15,0	1,00
PR15-1.5VZ	0,08	0,08	279	246	12,0	15,0	1,50
PR15-2VZ	0,08	0,10	380	324	11,0	15,0	2,00
PR15-2.5VZ	0,08	0,08	480	398	10,0	15,0	2,50

Прецизионная стальная труба, метрическая, EN 10305-4, E235+N

Обновлено: 04.26.24

Наименование	Допуск Дн +/-	Допуск Дв +/-	Вариант нагрузки I	Вариант нагрузки III	Ø d1	Ø d2	S
PR16-1VZ	-	-	-	-	14,0	16,0	1,00
PR16-1.5VZ	0,08	0,08	262	231	13,0	16,0	1,50
PR16-2VZ	0,08	0,15	346	298	12,0	16,0	2,00
PR16-2.5VZ	0,08	0,12	450	377	11,0	16,0	2,50
PR18-1VZ	0,08	0,08	146	133	16,0	18,0	1,00
PR18-1.5VZ	0,08	0,08	233	207	15,0	18,0	1,50
PR18-2VZ	-	0,08	320	278	14,0	18,0	2,00
PR18-2.5VZ	0,08	0,15	395	335	13,0	18,0	2,50
PR20-1.5VZ	0,08	0,08	209	188	17,0	20,0	1,50
PR20-2VZ	0,08	0,08	288	252	16,0	20,0	2,00
PR20-2.5VZ	0,08	0,15	355	305	15,0	20,0	2,50
PR20-3VZ	0,08	0,15	433	364	14,0	20,0	3,00
PR20-3.5VZ	0,08	0,15	512	421	13,0	20,0	3,50
PR22-1.5VZ	0,08	0,08	190	172	19,0	22,0	1,50
PR22-2VZ	0,08	0,08	262	231	18,0	22,0	2,00
PR22-2.5VZ	0,08	0,08	333	288	17,0	22,0	2,50
PR25-1.5VZ	0,08	0,08	167	152	22,0	25,0	1,50
PR25-2VZ	0,08	0,08	230	205	21,0	25,0	2,00
PR25-2.5VZ	0,08	0,08	293	256	20,0	25,0	2,50
PR25-3VZ	0,08	0,15	347	299	19,0	25,0	3,00
PR25-3.5VZ	-	-	-	-	18,0	25,0	3,50
PR25-4VZ	0,08	0,15	472	393	17,0	25,0	4,00
PR28-1.5VZ	0,08	0,08	149	136	25,0	28,0	1,50
PR28-2VZ	0,08	0,08	205	184	24,0	28,0	2,00
PR28-2.5VZ	0,08	0,08	261	231	23,0	28,0	2,50
PR28-3VZ	0,08	0,15	309	270	22,0	28,0	3,00
PR30-2.5VZ	0,08	0,08	244	217	25,0	30,0	2,50
PR30-3VZ	0,08	0,15	289	253	24,0	30,0	3,00
PR30-4VZ	0,08	0,15	393	334	22,0	30,0	4,00
PR30-5VZ	0,08	0,15	498	411	20,0	30,0	5,00
PR35-1.5VZ	0,08	0,08	119	110	32,0	35,0	1,50
PR35-2VZ	0,15	0,15	152	138	31,0	35,0	2,00
PR35-3VZ	0,15	0,15	241	214	29,0	35,0	3,00
PR35-4VZ	0,15	0,15	331	286	27,0	35,0	4,00
PR38-2VZ	0,15	0,15	140	128	34,0	38,0	2,00
PR38-2.5VZ	0,15	0,15	181	163	23,0	38,0	2,50
PR38-3VZ	0,15	0,15	222	198	32,0	38,0	3,00
PR38-4VZ	0,15	0,15	305	266	30,0	38,0	4,00
PR38-5VZ	0,15	0,15	387	330	28,0	38,0	5,00
PR38-6VZ	0,15	0,15	469	391	26,0	38,0	6,00
PR42-2VZ	0,20	0,20	119	109	38,0	42,0	2,00
PR42-3VZ	0,20	0,20	193	174	36,0	42,0	3,00
PR42-4VZ	-	0,20	268	236	34,0	42,0	4,00
PR50-6VZ	-	-	-	-	38,0	50,0	6,00
PR60-5VZ	-	-	-	-	50,0	60,0	5,00

Ø d2 = наружный диаметр трубы