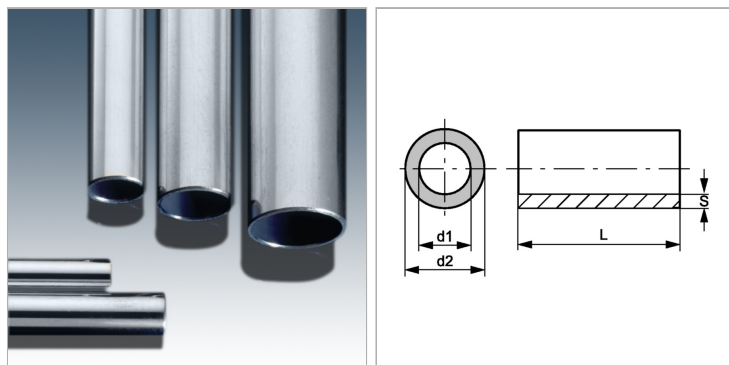


Характеристики

Модель	Präzisionsstahlrohr, nahtlos (kalt gezogen), zöllig
Норма	DIN EN 10216-5
Материал	Stainless steel X6CrNiMoTi17-12-2 (1.4571)
Защита поверхности	CFD (entzündert, metallisch sauber) / CFA (blankgeglüht, metallisch blank)
Длина трубы	5 bis 7 Meter



Указания

Указанные значения давления относятся к прямой трубе. В случае изогнутой трубы соответствующая толщина стенок рассчитывается аналогично DIN EN 13480-4.

Дополнительная информация

Расчет аналогично DIN 2413 (проект) Род нагружения I: статический (до 100 °C) Род нагружения III: динамический (до 200 °C), размах колебаний = P бар Показатель прочности: K 234 [Н/мм²] Коэффициент запаса прочности: S 1,5 Усталостная прочность при длительном пульсирующем цикле нагрузки: $\sigma_{Sch/D}$ 190 [Н/мм²] Допуски: DIN 10305-4 Предел прочности при растяжении согл. DIN 10216-5 Rp 1,0 до 50°C

Артикул

Наименование	Допуск Dн +/-	Допуск Dв +/-	Вариант нагрузки I	Вариант нагрузки III	Ø d1	Ø d2	S
PR17.2-2.3V4	0,08	0,15	375	272	12,60	17,20	2,30
PR17.2-2.9V4	0,08	0,15	375	272	11,40	17,20	2,90
PR21.3-2V4	0,08	0,08	269	201	17,30	21,30	2,00
PR33.7-1.6V4	0,08	0,15	126	98	30,50	33,70	1,60
PR33.7-3.2V4	0,08	0,15	274	205	27,30	33,70	3,20
PR42.4-1.6V4	0,08	0,20	97	76	39,20	42,40	1,60
PR42.4-2V4	0,20	0,20	117	92	38,40	42,40	2,00
PR42.4-2.6V4	0,20	0,20	161	124	37,20	42,40	2,60
PR42.4-3.2V4	0,20	0,20	206	156	36,00	42,40	3,20
PR48.3-1.6V4	0,20	0,20	77	61	45,10	48,30	1,60
PR48.3-3.2V4	0,20	0,20	180	138	41,90	48,30	3,20
PR48.3-6.3V4	-	-	-	-	35,70	48,30	6,30
PR60.3-2.9V4	0,25	0,30	121	95	54,50	60,30	2,90
PR76.1-2.9V4	0,35	0,35	90	71	70,30	76,10	2,90
PR88.9-2.9V4	0,40	0,45	71	57	83,10	88,90	2,90
PR88.9-3.2V4	0,40	0,45	82	65	82,50	88,90	3,20
PR88.9-11.13V4	0,70	0,70	347	249	66,64	88,90	11,13

Ø d2 = наружный диаметр трубы