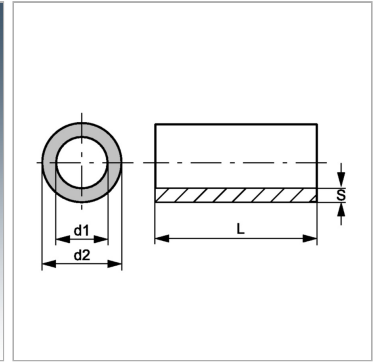


Характеристики

Модель	Präzisionsstahlrohr, nahtlos (kalt gezogen), zöllig
Норма	DIN EN 10216-5
Материал	Stainless steel X6CrNiTi18-10 (1.4541)
Защита поверхности	CFD (entzündert, metallisch sauber) / CFA (blankgeglüht, metallisch blank)
Дополнительная информация	Der Dauerschwellfestigkeitswert wurde im Verhältnis zum Festigkeitskennwert von 1.4571 reduziert.
Длина трубы	5 bis 7 Meter



Указания

Указанные значения давления относятся к прямой трубе. В случае изогнутой трубы соответствующая толщина стенок рассчитывается аналогично DIN EN 13480-4.

Дополнительная информация

Расчет аналогично DIN 2413 (проект) Род нагружения I: статический (до 100 °C) Род нагружения III: динамический (до 200 °C), размах колебаний = P бар Показатель прочности: K 222 [Н/мм²] Коэффициент запаса прочности: S 1,5 Усталостная прочность при длительном пульсирующем цикле нагрузки: σ_{Sch}/D 180 [Н/мм²] Допуски: DIN 10305-4 Предел прочности при растяжении согл. DIN 10216-5 Rp 1,0 до 50°C Значение усталостной прочности при длительном пульсирующем цикле нагрузки было уменьшено относительно показателя прочности 1.4571.

Артикул

Наименование	Допуск Dн +/-	Допуск Dв +/-	Вариант нагрузки I	Вариант нагрузки III	Ø d1	Ø d2	S
PR12.7-0.91V2	-	-	-	-	-	-	-
PR13.5-2.3V2	0,08	0,15	451	318	2,30	13,50	8,90
PR13.5-2.6V2	0,08	0,15	-	-	2,60	13,50	8,30
PR13.5-2.9V2	0,08	0,15	-	-	2,90	13,50	7,70
PR17.2-2.9V2	0,08	0,15	-	-	11,4	17,20	2,90
PR26.9-2.3V2	0,08	0,15	227	171	22,30	26,90	2,30
PR26.9-2.6V2	0,08	0,08	268	199	21,70	26,90	2,60
PR26.9-3.2V2	0,08	0,15	326	238	20,50	26,90	3,20
PR33.7-1.6V2	0,08	0,08	126	98	30,50	33,70	1,60
PR33.7-2V2	0,08	0,08	161	124	29,70	33,70	2,00
PR33.7-2.6V2	0,08	0,15	207	157	28,50	33,70	2,60
PR33.7-3.2V2	-	-	-	-	27,30	33,70	3,20
PR38-2.6V2	-	-	-	-	32,80	38,00	2,60
PR48.3-2.6V2	0,20	0,20	134	104	43,10	48,30	2,60
PR48.3-4.05V2	0,20	0,20	223	168	40,20	48,30	4,05
PR60.3-2V2	0,20	0,20	78	62	56,30	60,30	2,00
PR60.3-5V2	0,20	0,20	225	170	50,30	60,30	5,00
PR76.1-2V2	0,20	0,20	62	49	72,10	76,10	2,00
PR76.1-3.2V2	0,20	0,20	-	-	72,10	76,10	2,30
PR88.9-4.5V2	0,45	0,50	118	92	79,90	88,90	4,50
PR101.6-4.05V2	0,45	0,50	90	71	93,50	101,60	4,05
PR114.3-3.6V2	0,50	0,70	62	49	107,10	114,30	3,60

Ø d2 = наружный диаметр трубы