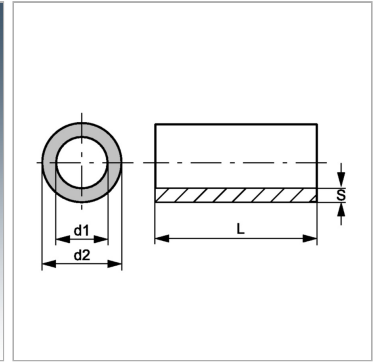


Характеристики

Модель	Präzisionsstahlrohr, nahtlos (kalt gezogen), metrisch
Норма	DIN EN 10216-5
Материал	Stainless steel X5CrNi18-10 (1.4301)
Защита поверхности	CFD (entzündert, metallisch sauber) / CFA (blankgeglüht, metallisch blank)
Дополнительная информация	Berechnung analog DIN 2413 Belastungsfall I : Statisch (bis 120 °C) Belastungsfall III : Dynamisch (bis 120 °C) Schwingbreite = P bar Festigkeitskennwert: K 218 [N/mm ²] Sicherheitsbeiwert: S 1,5 Dauerschwellfestigkeit: $\sigma_{Sch/D}$ 175 [N/mm ²] Toleranzen: DIN EN 10305-1 (Durchmesser- / Wandstärkenangaben) Dehngrenze nach DIN 10216-5 Rp 1,0 bis 50 °C Der Dauerschwellfestigkeitswert wurde im Verhältnis zum Festigkeitskennwert von 1.4571 reduziert.
Длина трубы	5 bis 7 Meter



Указания

Указанные значения давления относятся к прямой трубе. В случае изогнутой трубы соответствующая толщина стенок рассчитывается аналогично DIN EN 13480-4.

Дополнительная информация

Расчет аналогично DIN 2413 (проект) Род нагружения I: статический (до 120 °C) Род нагружения III: динамический (до 120 °C), размах колебаний = P бар Показатель прочности: K 218 [Н/мм²] Коэффициент запаса прочности: S 1,5 Усталостная прочность при длительном пульсирующем цикле нагрузки: $\sigma_{Sch/D}$ 175 [Н/мм²] Допуски: DIN 10305-4 Предел прочности при растяжении согл. DIN 10216-5 Rp 1,0 до 50°C Значение усталостной прочности при длительном пульсирующем цикле нагрузки было уменьшено относительно показателя прочности 1.4571.

Артикул

Наименование	Допуск Dн +/-	Допуск Dв +/-	Вариант нагрузки I	Вариант нагрузки III	Ø d1	Ø d2	S
PR04-1V1	0,08	0,15	558	376	2,0	4,0	1,00
PR05-1V1	0,08	0,15	447	311	3,0	5,0	1,00
PR06-1V1	0,08	0,15	372	265	4,0	6,0	1,00
PR06-1.5V1	0,08	0,15	610	405	3,0	6,0	1,50
PR08-1V1	0,08	0,15	279	204	6,0	8,0	1,00
PR08-1.5V1	0,08	0,15	460	319	5,0	8,0	1,50
PR10-1V1	0,08	0,15	223	166	8,0	10,0	1,00
PR10-1.5V1	0,08	0,15	369	262	7,0	10,0	1,50
PR12-1V1	0,08	0,15	186	140	10,0	12,0	1,00
PR12-1.5V1	0,08	0,15	307	223	9,0	12,0	1,50
PR12-2.5V1	-	-	-	-	7,0	12,0	2,50
PR12-2V1	0,08	0,15	428	299	8,0	12,0	2,00
PR12-3V1	0,08	0,15	670	436	6,0	12,0	3,00
PR14-2V1	0,08	0,15	367	261	10,0	14,0	2,00
PR14-2.5V1	-	-	-	-	9,0	14,0	2,50

Прецизионная стальная труба, метрическая,
1.4301

Обновлено: 04.20.24

Наименование	Допуск Дн +/-	Допуск Дв +/-	Вариант нагрузки I	Вариант нагрузки III	Ø d1	Ø d2	S
PR14-3V1	0,08	0,15	575	395	8,0	14,0	3,00
PR15-1.5V1	0,08	0,15	246	182	12,0	15,0	1,50
PR16-1V1	0,08	0,08	152	115	14,0	16,0	1,00
PR16-2V1	0,08	0,15	321	232	12,0	16,0	2,00
PR18-1V1	0,08	0,08	135	104	16,0	18,0	1,00
PR18-1.5V1	0,08	0,08	216	161	15,0	18,0	1,50
PR18-2V1	0,08	0,08	297	216	14,0	18,0	2,00
PR18-3V1	-	-	-	-	12,0	18,0	3,00
PR20-2V1	0,08	0,15	257	189	16,0	20,0	2,00
PR22-1V1	0,08	0,08	110	85	20,0	22,0	1,00
PR22-1.5V1	0,08	0,08	176	133	19,0	22,0	1,50
PR22-2V1	0,08	0,15	233	173	18,0	22,0	2,00
PR24-2V1	0,08	0,15	214	160	20,0	24,0	2,00
PR25-5V1	0,08	0,15	554	373	15,0	25,0	5,00
PR25-6V1	-	-	-	-	13,0	25,0	6,00
PR28-1V1	0,08	0,08	87	67	26,0	28,0	1,00
PR28-2V1	0,08	0,08	191	143	24,0	28,0	2,00
PR28-3V1	0,08	0,15	287	210	22,0	28,0	3,00
PR28-4V1	0,15	0,15	384	272	20,0	28,0	4,00
PR30-2V1	0,08	0,08	178	134	26,0	30,0	2,00
PR30-3V1	0,08	0,08	275	201	24,0	30,0	3,00
PR30-4V1	0,15	0,15	358	256	22,0	30,0	4,00
PR30-5V1	0,15	0,20	450	313	20,0	30,0	5,00
PR38-4V1	-	-	-	-	30,0	38,0	4,00
PR40-4V1	0,15	0,20	265	195	32,0	40,0	4,00
PR40-5V1	0,15	0,20	337	243	30,0	40,0	5,00
PR50-1.5V1	0,20	0,20	63	50	47,0	50,0	1,50
PR50-2V1	0,20	0,20	93	72	46,0	50,0	2,00
PR57-2V1	0,25	0,25	76	59	53,0	57,0	2,00
PR64-2V1	0,25	0,25	68	53	60,0	64,0	2,00
PR70-2V1	0,25	0,25	62	48	66,0	70,0	2,00

Ø d2 = наружный диаметр трубы