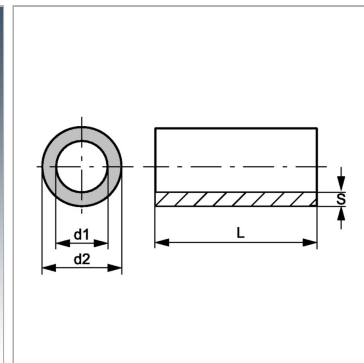
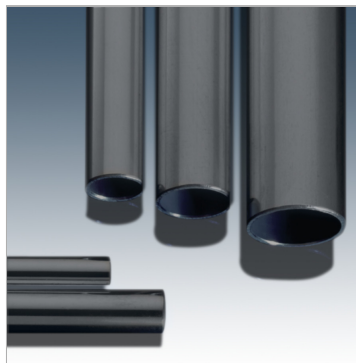


Характеристики

Модель	Präzisionsstahlrohr, nahtlos (kalt gezogen), metrisch
Норма	DIN EN 10305-4
Материал	Steel E355+N (1.0580)
Защита поверхности	Фосфатирование и смазка маслом
Дополнительная информация	Toleranzen: DIN EN 10305-1 (Durchmesser-/ Wandstärkenangaben)
Длина трубы	6 метров



Указания

Die angegebenen Druckangaben beziehen sich auf gerades Rohr. Bei gebogenem Rohr sind entsprechende Wanddicken analog zur DIN EN 13480-4 zu berechnen.

Дополнительная информация

Toleranzen: DIN EN 10305-1 (Durchmesser-/ Wandstärkenangaben)

Артикул

Наименование	Ø d1	Ø d2	S
PR60-7ST52	56,0	60,0	7,00
PR65-8ST52	49,0	65,0	8,00

Ø d2 = наружный диаметр трубы