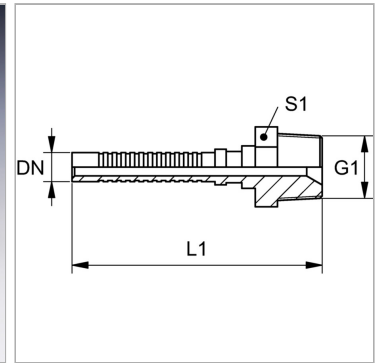


### Характеристики

<b>Форма уплотнения 1</b>	Резьбовое уплотнение, дополнительный внутренний конус 60°.
<b>Соединение 1</b>	Наружная резьба NPT
<b>Сокращение</b>	AGN
<b>Материал</b>	Сталь
<b>Защита поверхности</b>	Гальваническое покрытие



### Указания

Соответствующая обойма: PNY 2106

### Артикул

Наименование	DN	Размер	Дюймы	G1	Рабочее давление	S1
<a href="#">PNY2106HN</a>	6	4	1/4"	1/4" -18 NPT	700,0	14
<a href="#">PNY2106HN10</a>	6	4	1/4"	3/8" -18 NPT	700,0	19

DN = номинальный диаметр, номинальный внутренний диаметр