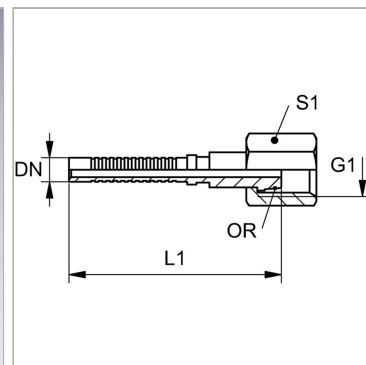


Характеристики

Соединение 1	Метрическая гаечная резьба
Форма уплотнения 1	Наружный конус 24° с кольцом круглого сечения
Сокращение	DKOS
Материал	Сталь
Защита поверхности	Гальваническое покрытие
Норма	ISO 8434-1



Указания

Соответствующая обойма: PNY 2106

Артикул

Наименование	DN	Размер	Дюймы	G1	Рабочее давление	Для наружного Ø трубы	S1	Кольцо круглого сечения
PNY2106AOS04	6	4	1/4"	M 16 x 1,5	700,0	8	19	6,0 x 1,5
PNY2106AOS	6	4	1/4"	M 18 x 1,5	700,0	10	22	7,5 x 1,5

DN = номинальный диаметр, номинальный внутренний диаметр