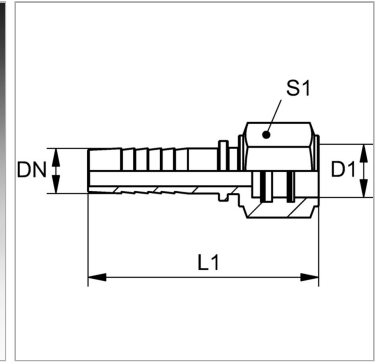


Пресс-ниппель, втулка для вставного соединения WEO

Обновлено: 04.26.24

Характеристики

Область применения	Пресс-ниппель для шлангов от HD 100 до HD 400, КР-, ТЕ
Форма уплотнения 1	O-ring sealed
Соединение 1	Втулка
Материал	Сталь
Защита поверхности	Гальваническое покрытие



Указания

Подходящую обойму выбрать в соответствии с типом шланга.

Описание

Саморегулируется для предотвращения крутящего напряжения.

Артикул

Наименование	DN	Типоразмер	Размер	Дюймы	Рабочее давление	L1	Ø D1	S1
PN06WEO10SB	6	1/4"	4	1/4"	350,0	62,0	10,0	19
PN10WEO13SB	10	3/8"	6	3/8"	350,0	66,0	13,0	22
PN13WEO16SB	12	1/2"	8	1/2"	350,0	67,0	16,0	27
PN20WEO23SB	19	3/4"	12	3/4"	350,0	87,0	23,0	32
PN25WEO30SB	25	1"	16	1"	250,0	105,0	30,0	41

DN = номинальный диаметр, номинальный внутренний диаметр