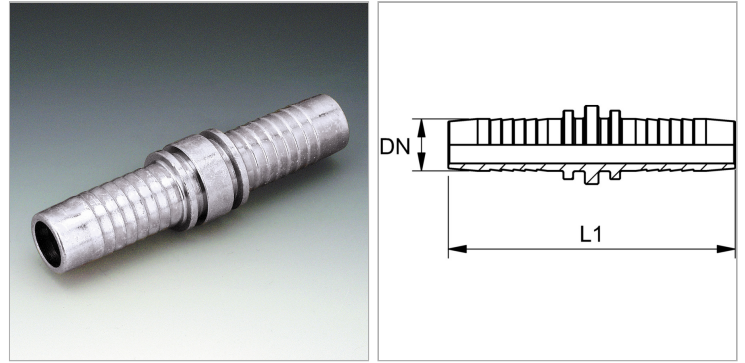


Характеристики

Область применения	Пресс-ниппель для шлангов от HD 100 до HD 400, KP-, TE
Соединение 1	Шланговый соединитель
Материал	Сталь
Защита поверхности	Гальваническое покрытие



Указания

Подходящую обойму выбрать в соответствии с типом шланга.

Артикул

Наименование	DN	Размер	Дюймы	Рабочее давление	L1
PN04VB	5	3	3/16"	630,0	53,4
PN06VB	6	4	1/4"	630,0	67,5
PN08VB	8	5	5/16"	630,0	67,5
PN10VB	10	6	3/8"	630,0	71,0
PN13VB	12	8	1/2"	420,0	73,5
PN16VB	16	10	5/8"	420,0	83,0
PN20VB	19	12	3/4"	420,0	97,0
PN25VB	25	16	1"	420,0	113,0
PN32VB	31	20	1.1/4"	420,0	131,0
PN40VB	38	24	1.1/2"	420,0	139,0
PN50VB	51	32	2"	420,0	171,0

DN = номинальный диаметр, номинальный внутренний диаметр