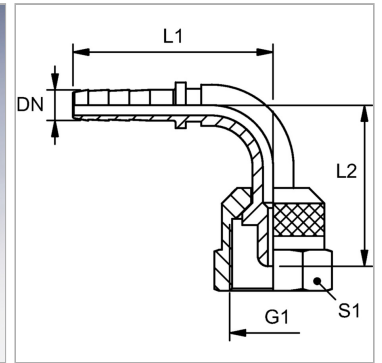


Характеристики

Область применения	Измерительная техника
Соединение 1	Метрическая гаечная резьба
Материал	Сталь
Защита поверхности	Гальваническое покрытие



Указания

Соответствующая обойма: РМН 102.РN 02 SKE 12 без шестигранника.

Артикул

Наименование	DN	Размер	Дюймы	G1	L1	L2	S1
PN02SKE90	2	1	5/64"	M 16 x 2	34,5	31,0	19
PN02SKE1290	2	1	5/64"	S 12,65 x 1,5	34,0	31,5	-
PN02SKE1690	2	1	5/64"	M 16 x 1,5	34,5	31,5	19

DN = номинальный диаметр, номинальный внутренний диаметр