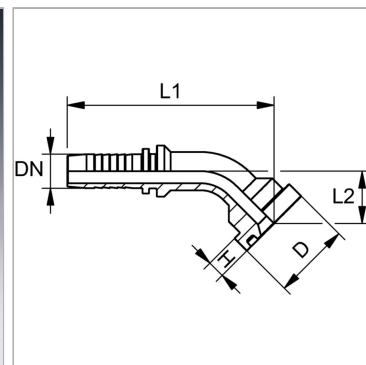


### Характеристики

<b>Область применения</b>	Пресс-ниппель для шлангов от HD 100 до HD 400, KP-, TE
<b>Форма уплотнения 1</b>	Плоское уплотнение с кольцом круглого сечения SF
<b>Соединение 1</b>	Фланцевое соединение SAE 3000 PSI
<b>Сокращение</b>	SFL
<b>Материал</b>	нержавеющая сталь
<b>Норма</b>	SAE J 518 ISO 6162-1



### Указания

Подходящую обойму выбрать в соответствии с типом шланга.

### Указание по заказу

NBR уплотнения FPM (Витон) по запросу

### Артикул

Наименование	DN	Размер фланца	Размер	Дюймы	Рабочее давление	D	H	L2
<a href="#">PN13SF45VA</a>	12	1/2"	8	1/2"	350,0	30,2	6,7	30,0
<a href="#">PN13SF2045VA</a>	12	3/4"	8	1/2"	350,0	38,1	6,7	34,0
<a href="#">PN16SF1345VA</a>	16	1/2"	10	5/8"	350,0	30,2	6,7	34,0
<a href="#">PN16SF2045VA</a>	16	3/4"	10	5/8"	350,0	38,1	6,7	34,0
<a href="#">PN20SF45VA</a>	19	3/4"	12	3/4"	350,0	38,1	6,7	36,0
<a href="#">PN20SF2545VA</a>	19	1"	12	3/4"	320,0	44,5	8,0	31,0
<a href="#">PN25SF45VA</a>	25	1"	16	1"	320,0	44,5	8,0	39,0
<a href="#">PN25SF3245VA</a>	25	1.1/4"	16	1"	280,0	50,8	8,0	43,0
<a href="#">PN32SF45VA</a>	31	1.1/4"	20	1.1/4"	280,0	50,8	8,0	44,0
<a href="#">PN32SF4045VA</a>	31	1.1/2"	20	1.1/4"	210,0	60,3	8,0	36,0
<a href="#">PN40SF45VA</a>	38	1.1/2"	24	1.1/2"	210,0	60,3	8,0	45,0
<a href="#">PN40SF5045VA</a>	38	2"	24	1.1/2"	210,0	71,4	9,5	58,0
<a href="#">PN50SF45VA</a>	51	2"	32	2"	210,0	71,4	9,5	57,0
<a href="#">PN60SF45VA</a>	60	2.1/2"	40	2.3/8"	175,0	84,1	9,5	-

DN = номинальный диаметр, номинальный внутренний диаметр