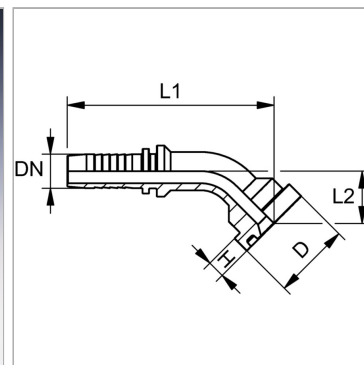


### Характеристики

<b>Область применения</b>	Пресс-ниппель для шлангов от HD 100 до HD 400, KP-, TE
<b>Форма уплотнения 1</b>	Плоское уплотнение с кольцом круглого сечения SF
<b>Соединение 1</b>	Фланцевое соединение SAE 3000 PSI
<b>Сокращение</b>	SFL
<b>Материал</b>	Сталь
<b>Защита поверхности</b>	Гальваническое покрытие
<b>Норма</b>	SAE J 518 ISO 6162-1



### Указания

Подходящую обойму выбрать в соответствии с типом шланга.

### Артикул

Наименование	DN	Размер фланца	Размер	Дюймы	Рабочее давление	D	H	L1	L2
<a href="#">PN13SF45</a>	12	1/2"	8	1/2"	350,0	30,2	6,80	81,0	21,0
<a href="#">PN13SF2045</a>	12	3/4"	8	1/2"	350,0	38,1	6,80	84,5	24,5
<a href="#">PN16SF1345</a>	16	1/2"	10	5/8"	350,0	30,2	6,80	100,0	26,5
<a href="#">PN16SF2045</a>	16	3/4"	10	5/8"	350,0	38,1	6,80	96,5	27,5
<a href="#">PN20SF45</a>	19	3/4"	12	3/4"	350,0	38,1	6,80	107,5	28,0
<a href="#">PN20SF2545</a>	19	1"	12	3/4"	320,0	44,4	8,10	109,5	30,0
<a href="#">PN25SF2045</a>	25	3/4"	16	1"	320,0	38,1	6,70	128,0	30,0
<a href="#">PN25SF45</a>	25	1"	16	1"	320,0	44,4	8,00	132,0	30,5
<a href="#">PN25SF3245</a>	25	1.1/4"	16	1"	280,0	50,8	8,10	134,0	32,0
<a href="#">PN32SF2545</a>	31	1"	20	1.1/4"	280,0	44,4	8,10	156,0	41,0
<a href="#">PN32SF45</a>	31	1.1/4"	20	1.1/4"	280,0	50,8	8,10	156,0	36,0
<a href="#">PN32SF4045</a>	31	1.1/2"	20	1.1/4"	210,0	60,3	8,10	160,0	40,0
<a href="#">PN40SF45</a>	38	1.1/2"	24	1.1/2"	210,0	60,3	8,10	184,0	46,0
<a href="#">PN40SF5045</a>	38	2"	24	1.1/2"	210,0	71,4	9,60	184,0	46,0
<a href="#">PN50SF4045</a>	51	1.1/2"	32	2"	210,0	60,3	8,10	182,0	42,0
<a href="#">PN50SF45</a>	51	2"	32	2"	210,0	71,4	9,60	219,0	50,0
<a href="#">PN50SF6045</a>	51	2.1/2"	32	2"	175,0	84,0	9,60	212,0	57,0
<a href="#">PN60SF45</a>	60	2.1/2"	40	2.3/8"	175,0	84,0	9,60	237,0	50,0
<a href="#">PN76SF6045</a>	76	2.1/2"	48	3"	160,0	84,0	9,53	230,0	56,3
<a href="#">PN76SF45</a>	76	3"	48	3"	160,0	101,6	9,53	228,0	55,0

DN = номинальный диаметр, номинальный внутренний диаметр