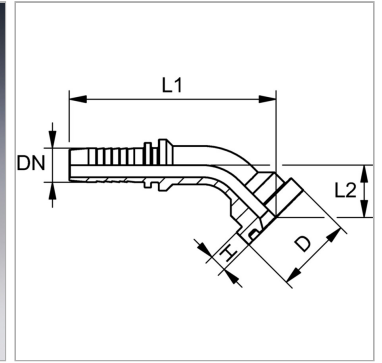


Характеристики

Область применения	Пресс-ниппель для шлангов от HD 100 до HD 400, KP-, TE
Форма уплотнения 1	Плоское уплотнение с кольцом круглого сечения SF
Соединение 1	Фланцевое соединение SAE 6000 PSI
Сокращение	SFS-CAT
Подходит для	Caterpillar
Материал	Сталь
Защита поверхности	Гальваническое покрытие



Указания

Подходящую обойму выбрать в соответствии с типом шланга.

Артикул

Наименование	DN	Размер фланца	Размер	Дюймы	Рабочее давление	D	H	L1	L2
PN20SF945	19	3/4"	12	3/4"	420,0	41,3	14,6	114,0	34,5
PN20SF92545	19	1"	12	3/4"	420,0	47,6	14,6	118,0	38,5
PN25SF945	25	1"	16	1"	420,0	47,6	14,6	140,5	38,5
PN25SF93245	25	1.1/4"	16	1"	420,0	54,0	14,6	145,0	43,0
PN32SF945	31	1.1/4"	20	1.1/4"	420,0	54,0	14,6	167,0	47,0
PN32SF94045	31	1.1/2"	20	1.1/4"	420,0	63,5	14,6	171,0	51,5
PN40SF945	38	1.1/2"	24	1.1/2"	420,0	63,5	14,6	191,0	53,0

DN = номинальный диаметр, номинальный внутренний диаметр