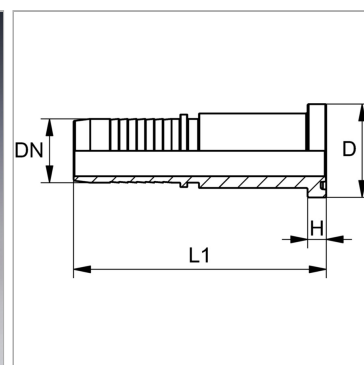


Характеристики

Область применения	Пресс-ниппель для шлангов от HD 100 до HD 400, KP-, TE
Форма уплотнения 1	Плоское уплотнение с кольцом круглого сечения SF
Соединение 1	Фланцевое соединение SAE 6000 PSI
Сокращение	SFS-CAT
Подходит для	Caterpillar
Материал	Сталь
Защита поверхности	Гальваническое покрытие



Указания

Подходящую обойму выбрать в соответствии с типом шланга.

Артикул

Наименование	DN	Размер фланца	Размер	Дюймы	Рабочее давление	D	H	L1
PN20SF9	19	3/4"	12	3/4"	420,0	41,3	14,6	110,0
PN20SF925	19	1"	12	3/4"	420,0	47,6	14,6	114,5
PN25SF9	25	1"	16	1"	420,0	47,6	14,6	127,0
PN25SF932	25	1.1/4"	16	1"	420,0	54,0	14,6	131,5
PN32SF9	31	1.1/4"	20	1.1/4"	420,0	54,0	14,6	143,5
PN32SF940	31	1.1/2"	20	1.1/4"	420,0	63,5	14,6	148,0
PN40SF9	38	1.1/2"	24	1.1/2"	420,0	63,5	14,6	156,0

DN = номинальный диаметр, номинальный внутренний диаметр