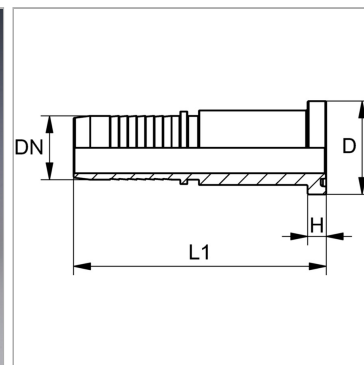


Характеристики

Область применения	Пресс-ниппель для шлангов от HD 100 до HD 400, КР-, ТЕ
Форма уплотнения 1	Плоское уплотнение с кольцом круглого сечения SF
Соединение 1	Фланцевое соединение SAE 6000 PSI
Сокращение	SFS
Материал	нержавеющая сталь
Норма	SAE J 518 ISO 6162-2



Указания

Подходящую обойму выбрать в соответствии с типом шланга.

Указание по заказу

NBR уплотнения FPM (Витон) по запросу

Артикул

Наименование	DN	Размер фланца	Размер	Дюймы	Рабочее давление	D	H
PN13SF6VA	12	1/2"	8	1/2"	420,0	31,8	7,7
PN13SF620VA	12	3/4"	8	1/2"	420,0	41,3	8,8
PN16SF613VA	16	1/2"	10	5/8"	420,0	31,8	7,7
PN16SF620VA	16	3/4"	10	5/8"	420,0	41,3	8,8
PN20SF6VA	19	3/4"	12	3/4"	420,0	41,3	8,8
PN20SF625VA	19	1"	12	3/4"	420,0	47,6	9,5
PN25SF6VA	25	1"	16	1"	420,0	47,6	9,5
PN25SF632VA	25	1.1/4"	16	1"	420,0	54,0	10,3
PN32SF6VA	31	1.1/4"	20	1.1/4"	420,0	54,0	10,3
PN32SF640VA	31	1.1/2"	20	1.1/4"	420,0	63,5	12,6
PN40SF6VA	38	1.1/2"	24	1.1/2"	420,0	63,5	12,6
PN40SF650VA	38	2"	24	1.1/2"	420,0	79,4	12,6
PN50SF6VA	51	2"	32	2"	420,0	79,4	12,6

DN = номинальный диаметр, номинальный внутренний диаметр