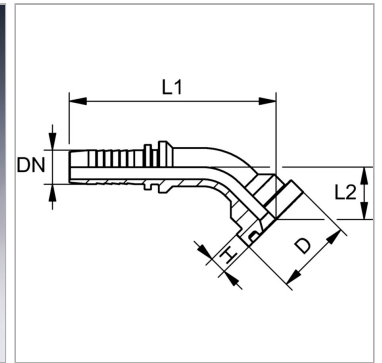


Характеристики

Область применения	Пресс-ниппель для шлангов от HD 100 до HD 400, KP-, TE
Форма уплотнения 1	Плоское уплотнение с кольцом круглого сечения SF
Соединение 1	Фланцевое соединение SAE 6000 PSI
Сокращение	SFS
Материал	нержавеющая сталь
Норма	SAE J 518 ISO 6162-2



Указания

Подходящую обойму выбрать в соответствии с типом шланга.

Указание по заказу

NBR уплотнения FPM (Витон) по запросу

Артикул

Наименование	DN	Размер фланца	Размер	Дюймы	Рабочее давление	D	H	L2
PN13SF645VA	12	1/2"	8	1/2"	420,0	31,8	7,7	32,0
PN13SF62045VA	12	3/4"	8	1/2"	420,0	41,3	8,8	35,0
PN16SF61345VA	16	1/2"	10	5/8"	420,0	31,8	7,7	35,0
PN16SF62045VA	16	3/4"	10	5/8"	420,0	41,3	8,8	35,0
PN20SF645VA	19	3/4"	12	3/4"	420,0	41,3	8,8	40,0
PN20SF62545VA	19	1"	12	3/4"	420,0	47,6	9,5	31,0
PN25SF645VA	25	1"	16	1"	420,0	47,6	9,5	38,5
PN25SF63245VA	25	1.1/4"	16	1"	420,0	54,0	10,3	47,5
PN32SF645VA	31	1.1/4"	20	1.1/4"	420,0	54,0	10,3	47,0
PN32SF64045VA	31	1.1/2"	20	1.1/4"	420,0	63,5	12,6	43,0
PN40SF645VA	38	1.1/2"	24	1.1/2"	420,0	63,5	12,6	48,0
PN40SF65045VA	38	2"	24	1.1/2"	420,0	79,4	12,6	64,0
PN50SF645VA	51	2"	32	2"	420,0	79,4	12,6	60,0

DN = номинальный диаметр, номинальный внутренний диаметр