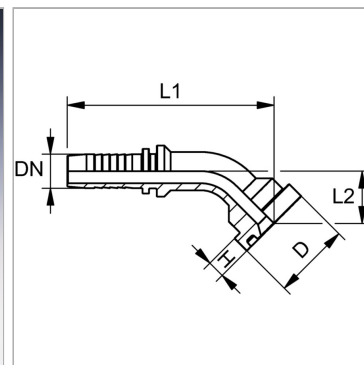


Характеристики

Область применения	Пресс-ниппель для шлангов от HD 100 до HD 400, KP-, TE
Форма уплотнения 1	Плоское уплотнение с кольцом круглого сечения SF
Соединение 1	Фланцевое соединение SAE 6000 PSI
Сокращение	SFS
Материал	Сталь
Защита поверхности	Гальваническое покрытие
Норма	SAE J 518 ISO 6162-2



Указания

Подходящую обойму выбрать в соответствии с типом шланга.

Артикул

Наименование	DN	Размер фланца	Размер	Дюймы	Рабочее давление	D	H	L1	L2
PN13SF645	12	1/2"	8	1/2"	420,0	31,8	7,8	82,0	22,0
PN13SF62045	12	3/4"	8	1/2"	420,0	41,3	8,8	87,5	27,5
PN16SF61345	16	1/2"	10	5/8"	420,0	31,8	7,8	105,0	29,0
PN16SF62045	16	3/4"	10	5/8"	420,0	41,3	8,8	100,5	30,5
PN16SF62545	16	1"	10	5/8"	420,0	47,6	9,6	123,0	33,0
PN20SF645	19	3/4"	12	3/4"	420,0	41,3	8,8	110,0	30,5
PN20SF62545	19	1"	12	3/4"	420,0	47,6	9,6	114,5	35,0
PN25SF62045	25	3/4"	16	1"	420,0	41,3	8,8	129,0	31,0
PN25SF645	25	1"	16	1"	420,0	47,6	9,6	137,0	35,5
PN25SF63245	25	1.1/4"	16	1"	420,0	54,0	10,4	142,0	40,5
PN32SF62545	31	1"	20	1.1/4"	420,0	47,6	9,6	145,0	34,0
PN32SF645	31	1.1/4"	20	1.1/4"	420,0	54,0	10,4	164,0	44,0
PN32SF64045	31	1.1/2"	20	1.1/4"	420,0	63,5	12,7	170,0	50,5
PN40SF63245	38	1.1/4"	24	1.1/2"	420,0	54,0	10,4	168,5	44,0
PN40SF645	38	1.1/2"	24	1.1/2"	420,0	63,5	12,7	190,0	52,0
PN40SF65045	38	2"	24	1.1/2"	420,0	79,4	12,7	201,0	63,5
PN50SF645	51	2"	32	2"	420,0	79,4	12,7	236,0	67,5

DN = номинальный диаметр, номинальный внутренний диаметр