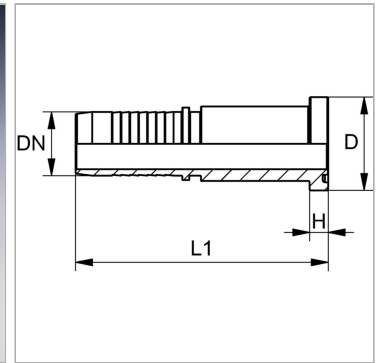


Характеристики

Область применения	Пресс-нипель для шлангов от HD 100 до HD 400, KP-, TE
Форма уплотнения 1	Плоское уплотнение с кольцом круглого сечения SF
Соединение 1	Фланцевое соединение SAE 6000 PSI
Сокращение	SFS
Материал	Сталь
Защита поверхности	Гальваническое покрытие
Норма	SAE J 518 ISO 6162-2



Указания

Подходящую обойму выбрать в соответствии с типом шланга.

Артикул

Наименование	DN	Размер фланца	Размер	Дюймы	Рабочее давление	D	H	L1
PN13SF6	12	1/2"	8	1/2"	420,0	31,8	7,8	81,5
PN13SF620	12	3/4"	8	1/2"	420,0	41,3	8,8	89,5
PN16SF613	16	1/2"	10	5/8"	420,0	31,8	7,8	86,0
PN16SF620	16	3/4"	10	5/8"	420,0	41,3	8,8	97,0
PN16SF625	16	1"	10	5/8"	420,0	47,6	9,6	104,0
PN20SF613	19	1/2"	12	3/4"	420,0	31,8	7,8	93,5
PN20SF6	19	3/4"	12	3/4"	420,0	41,3	8,8	104,5
PN20SF625	19	1"	12	3/4"	420,0	47,6	9,6	109,0
PN25SF620	25	3/4"	16	1"	420,0	41,3	8,8	112,5
PN25SF6	25	1"	16	1"	420,0	47,6	9,6	121,5
PN25SF632	25	1.1/4"	16	1"	420,0	54,0	10,4	126,0
PN32SF625	31	1"	20	1.1/4"	420,0	47,6	9,6	131,5
PN32SF6	31	1.1/4"	20	1.1/4"	420,0	54,0	10,4	138,0
PN32SF640	31	1.1/2"	20	1.1/4"	420,0	63,5	12,7	142,5
PN40SF632	38	1.1/4"	24	1.1/2"	420,0	54,0	10,4	141,5
PN40SF6	38	1.1/2"	24	1.1/2"	420,0	63,5	12,7	150,5
PN40SF650	38	2"	24	1.1/2"	420,0	79,4	12,7	155,0
PN50SF6	51	2"	32	2"	420,0	79,4	12,7	174,0

DN = номинальный диаметр, номинальный внутренний диаметр