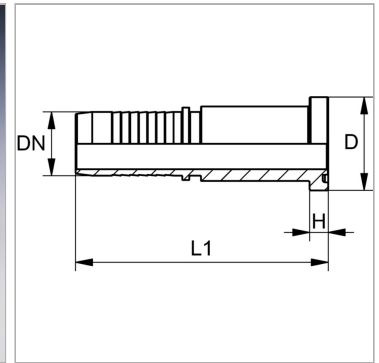


Характеристики

Область применения	Пресс-ниппель для шлангов от HD 100 до HD 400, KP-, TE
Форма уплотнения 1	Плоское уплотнение с кольцом круглого сечения SF
Соединение 1	Фланцевое соединение SAE 3000 PSI
Сокращение	SFL
Материал	Сталь
Защита поверхности	Гальваническое покрытие
Норма	SAE J 518 ISO 6162-1



Указания

Подходящую обойму выбрать в соответствии с типом шланга.

Артикул

Наименование	DN	Размер фланца	Размер	Дюймы	Рабочее давление	D	H	L1
PN13SF	12	1/2"	8	1/2"	350,0	30,2	6,80	80,5
PN13SF20	12	3/4"	8	1/2"	350,0	38,1	6,80	85,5
PN16SF13	16	1/2"	10	5/8"	350,0	30,2	6,80	85,0
PN16SF20	16	3/4"	10	5/8"	350,0	38,1	6,80	90,0
PN16SF25	16	1"	10	5/8"	320,0	44,4	8,10	97,5
PN20SF13	19	1/2"	12	3/4"	350,0	30,2	6,80	91,0
PN20SF	19	3/4"	12	3/4"	350,0	38,1	6,80	96,5
PN20SF25	19	1"	12	3/4"	320,0	44,4	8,10	99,5
PN25SF20	25	3/4"	16	1"	320,0	38,1	6,80	104,5
PN25SF	25	1"	16	1"	320,0	44,4	8,10	110,5
PN25SF32	25	1.1/4"	16	1"	280,0	50,8	8,10	113,5
PN32SF25	31	1"	20	1.1/4"	280,0	44,4	8,10	118,0
PN32SF	31	1.1/4"	20	1.1/4"	280,0	50,8	8,10	125,5
PN32SF40	31	1.1/2"	20	1.1/4"	210,0	60,3	8,10	128,5
PN40SF32	38	1.1/4"	24	1.1/2"	210,0	50,8	8,10	129,0
PN40SF	38	1.1/2"	24	1.1/2"	210,0	60,3	8,10	135,0
PN40SF50	38	2"	24	1.1/2"	210,0	71,4	9,60	138,0
PN50SF40	51	1.1/2"	32	2"	210,0	60,3	8,10	149,5
PN50SF	51	2"	32	2"	210,0	71,4	9,60	153,0
PN50SF60	51	2.1/2"	32	2"	175,0	84,0	9,60	156,0
PN60SF50	60	2"	40	2.3/8"	175,0	71,4	9,60	155,5
PN60SF	60	2.1/2"	40	2.3/8"	175,0	84,1	9,60	158,5
PN76SF60	76	2.1/2"	48	3"	160,0	84,0	9,53	166,0
PN76SF	76	3"	48	3"	160,0	101,6	9,53	150,0

DN = номинальный диаметр, номинальный внутренний диаметр