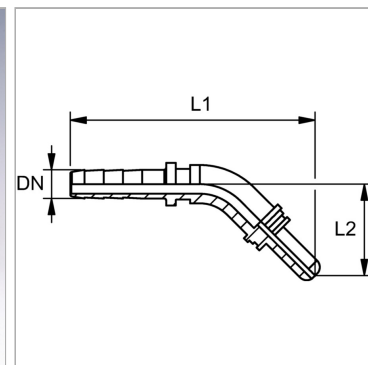


Характеристики

Модель	Цапфа с уплотнением кольцом круглого сечения
Форма уплотнения 1	Цапфа с уплотнением кольцом круглого сечения
Соединение 1	Вставное соединение
Материал	Сталь
Защита поверхности	Гальваническое покрытие



Указания

Соответствующая обойма: РМН 102.

Описание

Саморегулируется для предотвращения крутящего напряжения.

Комплект поставки

Без пылезащиты

Артикул

Наименование	DN	Размер	Дюймы	L1	L2
PN02S45	2	1	5/64"	55	24

DN = номинальный диаметр, номинальный внутренний диаметр