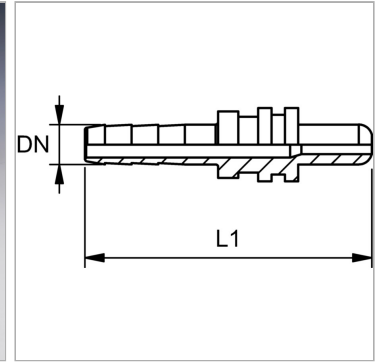


### Характеристики

<b>Модель</b>	Цапфа с уплотнением кольцом круглого сечения
<b>Форма уплотнения 1</b>	Цапфа с уплотнением кольцом круглого сечения
<b>Соединение 1</b>	Вставное соединение
<b>Материал</b>	Сталь
<b>Защита поверхности</b>	Гальваническое покрытие



### Указания

Соответствующая обойма: РМН 102.

### Описание

Саморегулируется для предотвращения крутящего напряжения.

### Комплект поставки

С пылезащитой

### Артикул

Наименование	DN	Размер	Дюймы	L1
<a href="#">PN02S</a>	2	1	5/64"	27

DN = номинальный диаметр, номинальный внутренний диаметр