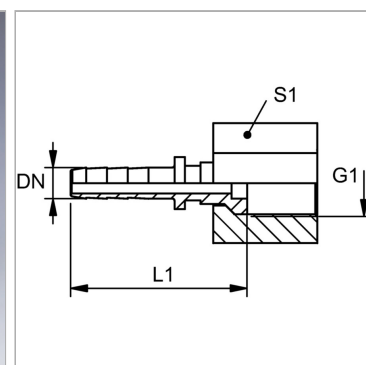


Характеристики

Соединение 1	Гаечная резьба BSP с соединением для манометра
Материал	Сталь
Защита поверхности	Гальваническое покрытие



Указания

Соответствующая обойма: РМН 102.

Артикул

Наименование	DN	Размер	Дюймы	G1	L1	S1
PN02MMA1/4	2	1	5/64"	G 1/4" -19	26,5	19
PN02MMA1/2	2	1	5/64"	G 1/2" -14	31,5	27

DN = номинальный диаметр, номинальный внутренний диаметр