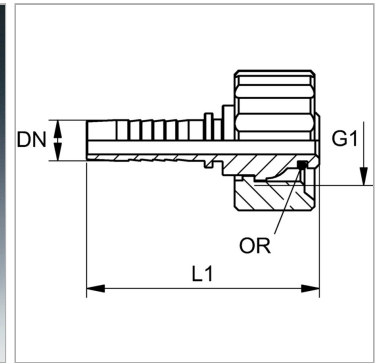


Характеристики

Область применения	Для шлангов HF/HW 100 и HF/HW 200
Соединение 1	Метрическая гаечная резьба
Форма уплотнения 1	Наружный конус с кольцом круглого сечения
Подходит для	Очиститель высокого давления Kärcher (до 12/1997 года выпуска)
Материал	нержавеющая сталь



Указания

Подходящую обойму выбрать в соответствии с типом шланга.

Артикул

Наименование	DN	Размер	Дюймы	G1	Кольцо круглого сечения
PN06KAEVA	6	4	1/4"	M 22 x 1,5	10,0 x 2,0
PN08KAEVA	8	5	5/16"	M 22 x 1,5	10,0 x 2,0
PN10KAEVA	10	6	3/8"	M 22 x 1,5	10,0 x 2,0
PN13KAEVA	12	8	1/2"	M 22 x 1,5	10,0 x 2,0

DN = номинальный диаметр, номинальный внутренний диаметр