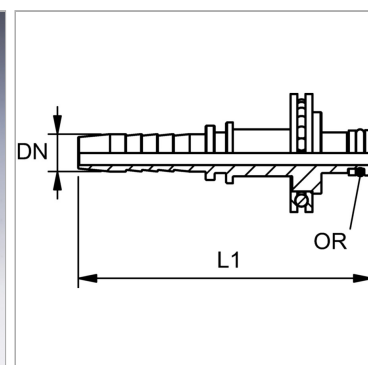


### Характеристики

<b>Область применения</b>	Для шлангов HF/HW 100 и HF/HW 200
<b>Соединение 1</b>	Поворотное вставное соединение с шарикоподшипником
<b>Форма уплотнения 1</b>	Цапфа с уплотнением кольцом круглого сечения
<b>Подходит для</b>	Очиститель высокого давления Kärcher
<b>Материал</b>	Сталь
<b>Защита поверхности</b>	Гальваническое покрытие



### Указания

Нельзя использовать в качестве поворотного резьбового соединения! Подходящую обойму выбрать в соответствии с типом шланга.

### Описание

Саморегулируется для предотвращения крутящего напряжения.

### Артикул

Наименование	DN	Размер	Дюймы	D1	Кольцо круглого сечения
<a href="#">PN08KAESTD</a>	8	5	5/16"	11,0	7,65 x 1,78

DN = номинальный диаметр, номинальный внутренний диаметр