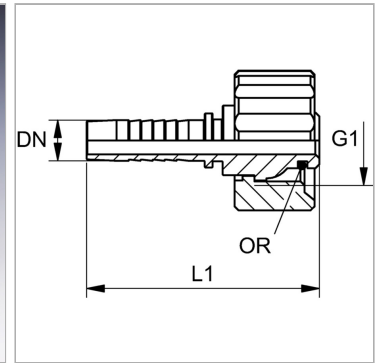


Характеристики

Область применения	Для шлангов HF/HW 100 и HF/HW 200
Соединение 1	Метрическая гаечная резьба
Форма уплотнения 1	Наружный конус с кольцом круглого сечения
Подходит для	Очиститель высокого давления Kärcher (с 12/1997 года выпуска)
Материал	Сталь
Защита поверхности	Гальваническое покрытие



Указания

Подходящую обойму выбрать в соответствии с типом шланга.

Артикул

Наименование	DN	Размер	Дюймы	G1	Рабочее давление	Кольцо круглого сечения
PN06KAE97	6	4	1/4"	M 22 x 1,5	400,0	11,0 x 1,5
PN08KAE97	8	5	5/16"	M 22 x 1,5	400,0	11,0 x 1,5
PN10KAE97	10	6	3/8"	M 22 x 1,5	400,0	11,0 x 1,5

DN = номинальный диаметр, номинальный внутренний диаметр