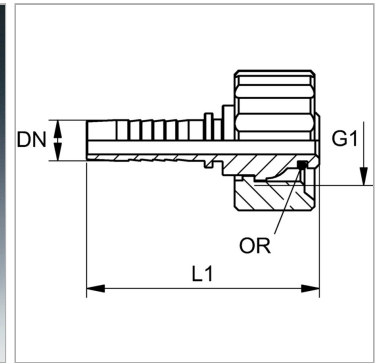


### Характеристики

<b>Область применения</b>	Для шлангов HF/HW 100 и HF/HW 200
<b>Соединение 1</b>	Метрическая гаечная резьба
<b>Форма уплотнения 1</b>	Наружный конус с кольцом круглого сечения
<b>Подходит для</b>	Очиститель высокого давления Kärcher (до 12/1997 года выпуска)
<b>Материал</b>	Сталь
<b>Защита поверхности</b>	Гальваническое покрытие



### Указания

Подходящую обойму выбрать в соответствии с типом шланга.

### Артикул

Наименование	DN	Размер	Дюймы	G1	Кольцо круглого сечения
<a href="#">PN06KAE</a>	6	4	1/4"	M 22 x 1,5	10,0 x 2,0
<a href="#">PN08KAE</a>	8	5	5/16"	M 22 x 1,5	10,0 x 2,0
<a href="#">PN10KAE</a>	10	6	3/8"	M 22 x 1,5	10,0 x 2,0

DN = номинальный диаметр, номинальный внутренний диаметр