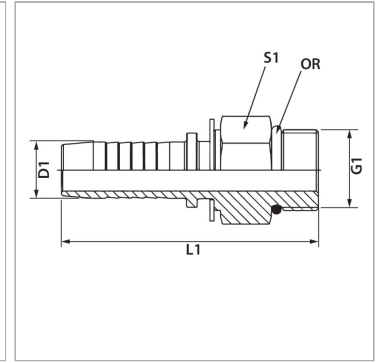


### Характеристики

<b>Область применения</b>	Пресс-ниппель для шлангов от HD 100 до HD 400, KP-, TE
<b>Форма уплотнения 1</b>	Уплотнение ввертного штуцера кольцом круглого сечения
<b>Соединение 1</b>	Наружная резьба UN/UNF
<b>Материал</b>	Сталь
<b>Защита поверхности</b>	Гальваническое покрытие
<b>Норма</b>	ISO 11926-3



### Артикул

Наименование	DN	Размер	Дюймы	G1	Рабочее давление	L1	S1	Кольцо круглого сечения
<a href="#">PN13HU</a>	12	8	1/2"	3/4" -16 UNF	415,0	60,6	22	16,36 x 2,21
<a href="#">PN16HU13</a>	16	10	5/8"	3/4" -16 UNF	350,0	65,8	22	16,36 x 2,21

DN = номинальный диаметр, номинальный внутренний диаметр