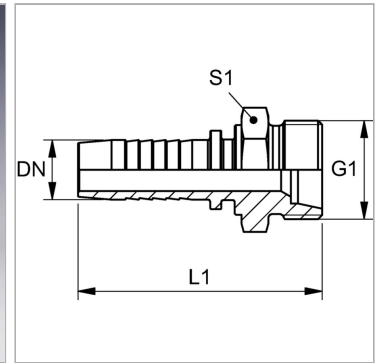


### Характеристики

<b>Область применения</b>	Пресс-ниппель для шлангов от HD 100 до HD 400, KP-, TE
<b>Соединение 1</b>	Метрическая наружная резьба, цилиндрическая
<b>Форма уплотнения 1</b>	Внутренний конус 24°
<b>Сокращение</b>	CES
<b>Серия</b>	Тяжелый
<b>Материал</b>	нержавеющая сталь
<b>Норма</b>	ISO 8434-1



### Указания

Подходящую обойму выбрать в соответствии с типом шланга.

### Артикул

Наименование	DN	Размер	Дюймы	G1	Для наружного Ø трубы	L1	S1
<a href="#">PN06HS03VA</a>	6	4	1/4"	M 14 x 1,5	6	54,8	14
<a href="#">PN06HS04VA</a>	6	4	1/4"	M 16 x 1,5	8	56,8	17
<a href="#">PN06HSVA</a>	6	4	1/4"	M 18 x 1,5	10	56,8	19
<a href="#">PN08HS06VA</a>	8	5	5/16"	M 18 x 1,5	10	56,8	19
<a href="#">PN08HSVA</a>	8	5	5/16"	M 20 x 1,5	12	-	22
<a href="#">PN08HS10VA</a>	8	5	5/16"	M 22 x 1,5	14	60,8	24
<a href="#">PN10HS06VA</a>	10	6	3/8"	M 18 x 1,5	10	56,8	19
<a href="#">PN10HS08VA</a>	10	6	3/8"	M 20 x 1,5	12	58,8	22
<a href="#">PN10HSVA</a>	10	6	3/8"	M 22 x 1,5	14	60,8	24
<a href="#">PN10HS13VA</a>	10	6	3/8"	M 24 x 1,5	16	60,8	27
<a href="#">PN13HSVA</a>	12	8	1/2"	M 24 x 1,5	16	62,8	27
<a href="#">PN13HS16VA</a>	12	8	1/2"	M 30 x 2	20	66,8	32
<a href="#">PN16HSVA</a>	16	10	5/8"	M 30 x 2	20	70,0	32
<a href="#">PN20HS16VA</a>	19	12	3/4"	M 30 x 2	20	75,0	32
<a href="#">PN20HSVA</a>	19	12	3/4"	M 36 x 2	25	79,0	36
<a href="#">PN25HS20VA</a>	25	16	1"	M 36 x 2	25	84,5	36
<a href="#">PN25HSVA</a>	25	16	1"	M 42 x 2	30	86,5	46
<a href="#">PN32HSVA</a>	31	20	1.1/4"	M 52 x 2	38	111,5	55

DN = номинальный диаметр, номинальный внутренний диаметр