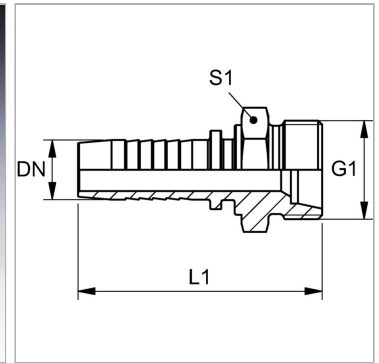


Характеристики

Область применения	Пресс-ниппель для шлангов от HD 100 до HD 400, KP-, TE
Форма уплотнения 1	Внутренний конус 24°
Соединение 1	Метрическая наружная резьба, цилиндрическая
Сокращение	CES
Серия	Тяжелый
Материал	Сталь
Защита поверхности	Гальваническое покрытие
Норма	ISO 8434-1



Указания

Подходящую обойму выбрать в соответствии с типом шланга.

Артикул

Наименование	DN	Размер	Дюймы	G1	Рабочее давление	Для наружного Ø трубы	L1	S1
PN04HS	5	3	3/16"	M 16 x 1,5	630,0	8	48,0	17
PN06HS03	6	4	1/4"	M 14 x 1,5	630,0	6	52,0	14
PN06HS04	6	4	1/4"	M 16 x 1,5	630,0	8	54,0	17
PN06HS	6	4	1/4"	M 18 x 1,5	630,0	10	54,0	19
PN08HS06	8	5	5/16"	M 18 x 1,5	630,0	10	54,0	19
PN08HS	8	5	5/16"	M 20 x 1,5	630,0	12	56,0	22
PN08HS13	8	5	5/16"	M 24 x 1,5	420,0	16	58,0	27
PN10HS06	10	6	3/8"	M 18 x 1,5	630,0	10	55,5	19
PN10HS08	10	6	3/8"	M 20 x 1,5	630,0	12	57,5	22
PN10HS	10	6	3/8"	M 22 x 1,5	630,0	14	59,5	24
PN10HS13	10	6	3/8"	M 24 x 1,5	420,0	16	59,5	27
PN13HS10	12	8	1/2"	M 22 x 1,5	420,0	14	60,5	24
PN13HS	12	8	1/2"	M 24 x 1,5	420,0	16	60,5	27
PN13HS16	12	8	1/2"	M 30 x 2	420,0	20	64,5	32
PN16HS	16	10	5/8"	M 30 x 2	420,0	20	69,0	32
PN20HS16	19	12	3/4"	M 30 x 2	420,0	20	75,5	32
PN20HS	19	12	3/4"	M 36 x 2	420,0	25	79,5	36
PN25HS20	25	16	1"	M 36 x 2	420,0	25	87,5	36
PN25HS	25	16	1"	M 42 x 2	420,0	30	89,5	46
PN32HS	31	20	1.1/4"	M 52 x 2	345,0	38	104,0	55
PN40HS32	38	24	1.1/2"	M 52 x 2	345,0	38	107,5	55

DN = номинальный диаметр, номинальный внутренний диаметр