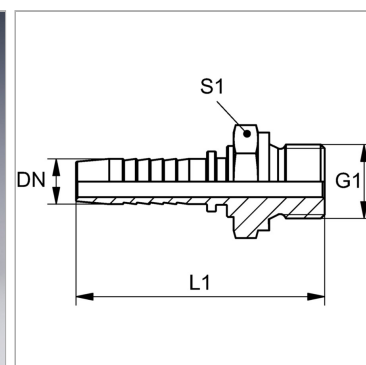


Характеристики

Область применения	Пресс-ниппель для шлангов от HD 100 до HD 400, КР-, ТЕ
Форма уплотнения 1	Плоское уплотнение
Соединение 1	Наружная резьба BSP, цилиндрическая
Сокращение	AGR-плоск.
Материал	нержавеющая сталь



Указания

Подходящую обойму выбрать в соответствии с типом шланга.

Артикул

Наименование	DN	Размер	Дюймы	G1	S1
PN06HR02VA	6	4	1/4"	G 1/8" -28	14
PN06HRVA	6	4	1/4"	G 1/4" -19	19
PN08HR10VA	8	5	5/16"	G 3/8" -19	22
PN10HR06VA	10	6	3/8"	G 1/4" -19	19
PN10HRVA	10	6	3/8"	G 3/8" -19	22
PN10HR13VA	10	6	3/8"	G 1/2" -14	27
PN13HR10VA	12	8	1/2"	G 3/8" -19	22
PN13HRVA	12	8	1/2"	G 1/2" -14	27
PN13HR20VA	12	8	1/2"	G 3/4" -14	32
PN16HRVA	16	10	5/8"	G 5/8" -14	-
PN16HR20VA	16	10	5/8"	G 3/4" -14	32
PN20HRVA	19	12	3/4"	G 3/4" -14	32
PN20HR25VA	19	12	3/4"	G 1" -11	41
PN25HRVA	25	16	1"	G 1" -11	41
PN25HR32VA	25	16	1"	G 1.1/4" -11	50
PN32HRVA	31	20	1.1/4"	G 1.1/4" -11	50
PN32HR40VA	31	20	1.1/4"	G 1.1/2" -11	55
PN40HRVA	38	24	1.1/2"	G 1.1/2" -11	55
PN50HRVA	51	32	2"	G 2" -11	70

DN = номинальный диаметр, номинальный внутренний диаметр