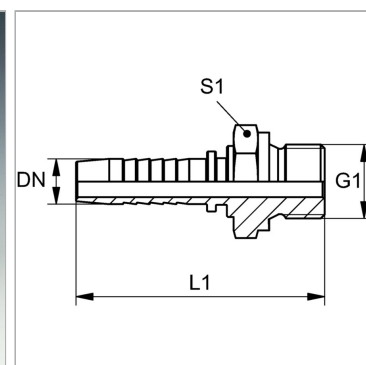


Характеристики

Область применения	Пресс-ниппель для шлангов от HD 100 до HD 400, KP-, TE
Форма уплотнения 1	Плоское уплотнение
Соединение 1	Наружная резьба BSP, цилиндрическая
Сокращение	AGR-плоск.
Материал	Сталь
Защита поверхности	Гальваническое покрытие



Указания

Подходящую обойму выбрать в соответствии с типом шланга.

Артикул

Наименование	DN	Размер	Дюймы	G1	Рабочее давление	L1	S1
PN04HR	5	3	3/16"	G 1/8" -28	350,0	43,5	14
PN06HR	6	4	1/4"	G 1/4" -19	350,0	51,5	19
PN06HR10	6	4	1/4"	G 3/8" -19	350,0	54,5	22
PN08HR06	8	5	5/16"	G 1/4" -19	350,0	52,0	19
PN08HR10	8	5	5/16"	G 3/8" -19	350,0	55,0	22
PN10HR	10	6	3/8"	G 3/8" -19	350,0	56,0	22
PN10HR13	10	6	3/8"	G 1/2" -14	315,0	61,0	27
PN13HR10	12	8	1/2"	G 3/8" -19	315,0	57,0	22
PN13HR	12	8	1/2"	G 1/2" -14	315,0	62,0	27
PN13HR16	12	8	1/2"	G 5/8" -14	315,0	63,0	30
PN13HR20	12	8	1/2"	G 3/4" -14	250,0	66,0	32
PN16HR	16	10	5/8"	G 5/8" -14	315,0	67,5	30
PN16HR20	16	10	5/8"	G 3/4" -14	250,0	70,5	32
PN16HR25	16	10	5/8"	G 1" -11	200,0	77,0	41
PN20HR	19	12	3/4"	G 3/4" -14	250,0	78,0	32
PN20HR25	19	12	3/4"	G 1" -11	200,0	84,5	41
PN20HR32	19	12	3/4"	G 1.1/4" -11	160,0	90,5	50
PN25HR	25	16	1"	G 1" -11	200,0	92,0	41
PN25HR32	25	16	1"	G 1.1/4" -11	160,0	98,0	50
PN32HR	31	20	1.1/4"	G 1.1/4" -11	160,0	107,0	50
PN40HR	38	24	1.1/2"	G 1.1/2" -11	125,0	112,5	55
PN50HR	51	32	2"	G 2" -11	80,0	134,5	70

DN = номинальный диаметр, номинальный внутренний диаметр