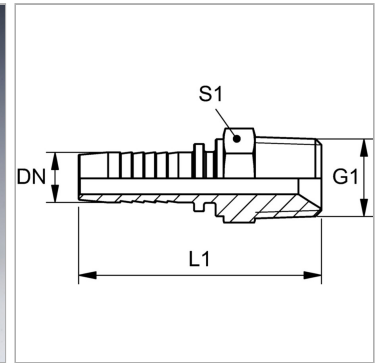


Характеристики

Область применения	Пресс-ниппель для шлангов от HD 100 до HD 400, КР-, ТЕ
Форма уплотнения 1	Резьбовое уплотнение, дополнительный внутренний конус 60°.
Соединение 1	Наружная резьба NPT
Сокращение	AGN
Материал	нержавеющая сталь



Указания

Подходящую обойму выбрать в соответствии с типом шланга.

Артикул

Наименование	DN	Размер	Дюймы	G1	Рабочее давление	S1
PN06HN02VA	6	4	1/4"	1/8" -27 NPT	345,0	14
PN06HNVA	6	4	1/4"	1/4" -18 NPT	345,0	14
PN06HN10VA	6	4	1/4"	3/8" -18 NPT	275,0	19
PN08HN06VA	8	5	5/16"	1/4" -18 NPT	345,0	-
PN08HN10VA	8	5	5/16"	3/8" -18 NPT	275,0	19
PN10HN06VA	10	6	3/8"	1/4" -18 NPT	275,0	-
PN10HNVA	10	6	3/8"	3/8" -18 NPT	275,0	19
PN10HN13VA	10	6	3/8"	1/2" -14 NPT	240,0	22
PN13HN10VA	12	8	1/2"	3/8" -18 NPT	240,0	19
PN13HNVA	12	8	1/2"	1/2" -14 NPT	240,0	22
PN13HN20VA	12	8	1/2"	3/4" -14 NPT	210,0	27
PN16HN13VA	16	10	5/8"	1/2" -14 NPT	210,0	-
PN16HN20VA	16	10	5/8"	3/4" -14 NPT	210,0	27
PN20HN13VA	19	12	3/4"	1/2" -14 NPT	210,0	-
PN20HNVA	19	12	3/4"	3/4" -14 NPT	210,0	27
PN20HN25VA	19	12	3/4"	1" -11,5 NPT	170,0	36
PN25HN20VA	25	16	1"	3/4" -14 NPT	170,0	-
PN25HNVA	25	16	1"	1" -11,5 NPT	170,0	36
PN25HN32VA	25	16	1"	1.1/4" -11,5 NPT	150,0	-
PN32HNVA	31	20	1.1/4"	1.1/4" -11,5 NPT	150,0	46
PN32HN40VA	31	20	1.1/4"	1.1/2" -11,5 NPT	140,0	-
PN40HNVA	38	24	1.1/2"	1.1/2" -11,5 NPT	140,0	50
PN50HNVA	51	32	2"	2" -11,5 NPT	140,0	65

DN = номинальный диаметр, номинальный внутренний диаметр