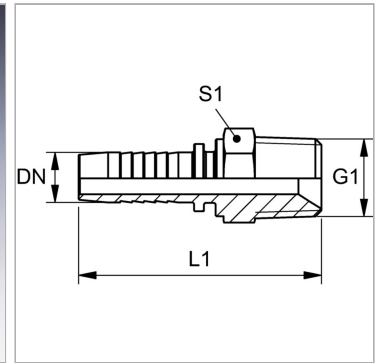


### Характеристики

<b>Область применения</b>	Пресс-ниппель для шлангов от HD 100 до HD 400, КР-, ТЕ
<b>Форма уплотнения 1</b>	Резьбовое уплотнение, дополнительный внутренний конус 60°.
<b>Соединение 1</b>	Наружная резьба NPT
<b>Сокращение</b>	AGN
<b>Материал</b>	Сталь
<b>Защита поверхности</b>	Гальваническое покрытие



### Указания

Подходящую обойму выбрать в соответствии с типом шланга.

### Артикул

Наименование	DN	Размер	Дюймы	G1	Рабочее давление	L1	S1
<a href="#">PN04HN</a>	5	3	3/16"	1/8" -27 NPT	350,0	44,0	12
<a href="#">PN04HN06</a>	5	3	3/16"	1/4" -18 NPT	350,0	47,5	14
<a href="#">PN06HN02</a>	6	4	1/4"	1/8" -27 NPT	350,0	50,0	12
<a href="#">PN06HN</a>	6	4	1/4"	1/4" -18 NPT	350,0	53,5	14
<a href="#">PN06HN10</a>	6	4	1/4"	3/8" -18 NPT	275,0	54,0	19
<a href="#">PN08HN06</a>	8	5	5/16"	1/4" -18 NPT	350,0	53,5	14
<a href="#">PN08HN10</a>	8	5	5/16"	3/8" -18 NPT	275,0	54,0	19
<a href="#">PN10HN06</a>	10	6	3/8"	1/4" -18 NPT	275,0	55,0	16
<a href="#">PN10HN</a>	10	6	3/8"	3/8" -18 NPT	275,0	56,5	19
<a href="#">PN10HN13</a>	10	6	3/8"	1/2" -14 NPT	240,0	61,0	22
<a href="#">PN13HN10</a>	12	8	1/2"	3/8" -18 NPT	240,0	57,5	19
<a href="#">PN13HN</a>	12	8	1/2"	1/2" -14 NPT	240,0	62,0	22
<a href="#">PN13HN20</a>	12	8	1/2"	3/4" -14 NPT	210,0	64,5	27
<a href="#">PN16HN13</a>	16	10	5/8"	1/2" -14 NPT	210,0	68,0	24
<a href="#">PN16HN20</a>	16	10	5/8"	3/4" -14 NPT	210,0	68,0	27
<a href="#">PN20HN13</a>	19	12	3/4"	1/2" -14 NPT	210,0	74,5	27
<a href="#">PN20HN</a>	19	12	3/4"	3/4" -14 NPT	210,0	76,5	27
<a href="#">PN20HN25</a>	19	12	3/4"	1" -11,5 NPT	170,0	80,5	36
<a href="#">PN25HN20</a>	25	16	1"	3/4" -14 NPT	170,0	84,5	36
<a href="#">PN25HN</a>	25	16	1"	1" -11,5 NPT	170,0	88,5	36
<a href="#">PN25HN32</a>	25	16	1"	1.1/4" -11,5 NPT	150,0	91,5	46
<a href="#">PN32HN</a>	31	20	1.1/4"	1.1/4" -11,5 NPT	150,0	101,0	46
<a href="#">PN40HN</a>	38	24	1.1/2"	1.1/2" -11,5 NPT	140,0	105,5	50
<a href="#">PN50HN</a>	51	32	2"	2" -11,5 NPT	140,0	127,5	65

DN = номинальный диаметр, номинальный внутренний диаметр