

### Характеристики

**Область применения** Пресс-ниппель для шлангов от HD 100 до HD 400, КР-, ТЕ

**Форма уплотнения 1** Внутренний конус 24° для метрической трубы французской серии.

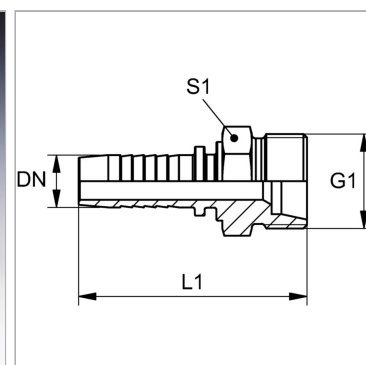
**Соединение 1** Метрическая наружная резьба, цилиндрическая

**Сокращение** AGFM

**Серия** франц. (метрическая труба)

**Материал** Сталь

**Защита поверхности** Гальваническое покрытие



### Указания

Подходящую обойму выбрать в соответствии с типом шланга.

### Артикул

Наименование	DN	Размер	Дюймы	G1	Рабочее давление	Для наружного Ø трубы	L1	S1
<a href="#">PN16HLF</a>	16	10	5/8"	M 27 x 1,5	250,0	18	62,7	28
<a href="#">PN20HLF</a>	19	12	3/4"	M 30 x 1,5	250,0	22	68,5	30
<a href="#">PN25HLF</a>	25	16	1"	M 36 x 1,5	160,0	28	78,5	36
<a href="#">PN16HSF</a>	16	10	5/8"	M 27 x 1,5	250,0	20	62,7	28
<a href="#">PN20HSF</a>	19	12	3/4"	M 33 x 1,5	250,0	25	69,5	34
<a href="#">PN25HSF</a>	25	16	1"	M 39 x 1,5	160,0	30	80,5	41

DN = номинальный диаметр, номинальный внутренний диаметр