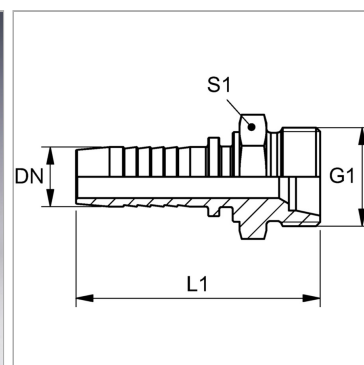


### Характеристики

<b>Область применения</b>	Пресс-ниппель для шлангов от HD 100 до HD 400, KP-, TE
<b>Форма уплотнения 1</b>	Внутренний конус 24°
<b>Соединение 1</b>	Метрическая наружная резьба, цилиндрическая
<b>Сокращение</b>	CEL
<b>Серия</b>	Легкий
<b>Материал</b>	нержавеющая сталь
<b>Норма</b>	ISO 8434-1



### Указания

Подходящую обойму выбрать в соответствии с типом шланга.

### Артикул

Наименование	DN	Размер	Дюймы	G1	Для наружного Ø трубы	L1	S1
<a href="#">PN06HL04VA</a>	6	4	1/4"	M 12 x 1,5	6	51,8	14
<a href="#">PN06HLVA</a>	6	4	1/4"	M 14 x 1,5	8	51,8	17
<a href="#">PN06HL08VA</a>	6	4	1/4"	M 16 x 1,5	10	52,8	17
<a href="#">PN06HL10VA</a>	6	4	1/4"	M 18 x 1,5	12	53,8	19
<a href="#">PN08HLVA</a>	8	5	5/16"	M 16 x 1,5	10	52,8	17
<a href="#">PN10HL08VA</a>	10	6	3/8"	M 16 x 1,5	10	53,8	17
<a href="#">PN10HLVA</a>	10	6	3/8"	M 18 x 1,5	12	53,8	19
<a href="#">PN10HL13VA</a>	10	6	3/8"	M 22 x 1,5	15	54,8	24
<a href="#">PN13HL10VA</a>	12	8	1/2"	M 18 x 1,5	12	55,8	22
<a href="#">PN13HLVA</a>	12	8	1/2"	M 22 x 1,5	15	56,8	24
<a href="#">PN13HL16VA</a>	12	8	1/2"	M 26 x 1,5	18	57,8	27
<a href="#">PN16HLVA</a>	16	10	5/8"	M 26 x 1,5	18	61,0	27
<a href="#">PN16HL20VA</a>	16	10	5/8"	M 30 x 2	22	63,0	32
<a href="#">PN20HLVA</a>	19	12	3/4"	M 30 x 2	22	68,0	32
<a href="#">PN25HLVA</a>	25	16	1"	M 36 x 2	28	74,5	41
<a href="#">PN32HLVA</a>	31	20	1.1/4"	M 45 x 2	35	98,5	46
<a href="#">PN40HLVA</a>	38	24	1.1/2"	M 52 x 2	42	99,5	55

DN = номинальный диаметр, номинальный внутренний диаметр