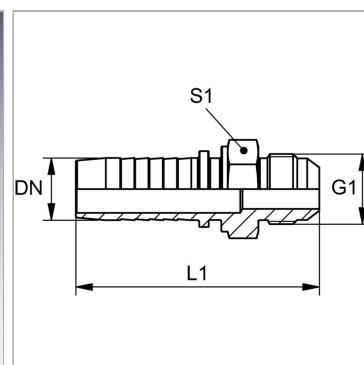


### Характеристики

|                           |  |
|---------------------------|--|
| <b>Подходит для</b>       | Toyota   |
| <b>Область применения</b> | Пресс-ниппель для шлангов от HD 100 до HD 400, KP-, TE |
| <b>Форма уплотнения 1</b> | Наружный конус 60°                                     |
| <b>Соединение 1</b>       | Наружная резьба BSP, цилиндрическая                    |
| <b>Материал</b>           | Сталь  |
| <b>Защита поверхности</b> | Гальваническое покрытие                                |
| <b>Норма</b>              | JIS 8363   |



### Указания

Подходящую обойму выбрать в соответствии с типом шланга.

### Артикул

| Наименование              | DN | Размер | Дюймы | G1         | Рабочее давление | L1   | S1 |
|---------------------------|----|--------|-------|------------|------------------|------|----|
| <a href="#">PN06HJR</a>   | 6  | 4      | 1/4"  | G 1/4" -19 | 345,0            | 56,0 | 17 |
| <a href="#">PN08HJR10</a> | 8  | 5      | 5/16" | G 3/8" -19 | 345,0            | 58,5 | 19 |
| <a href="#">PN10HJR</a>   | 10 | 6      | 3/8"  | G 3/8" -19 | 345,0            | 60,0 | 19 |
| <a href="#">PN13HJR</a>   | 12 | 8      | 1/2"  | G 1/2" -14 | 345,0            | 63,5 | 22 |
| <a href="#">PN20HJR</a>   | 19 | 12     | 3/4"  | G 3/4" -14 | 275,0            | 78,0 | 30 |

DN = номинальный диаметр, номинальный внутренний диаметр