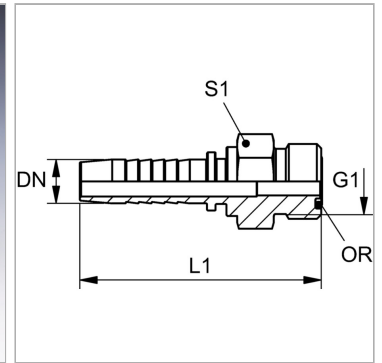


Характеристики

Область применения	Пресс-ниппель для шлангов от HD 100 до HD 400, KP-, TE
Форма уплотнения 1	Плоское уплотнение с кольцом круглого сечения
Соединение 1	Наружная резьба UN/UNF
Сокращение	ORFS
Материал	Сталь
Защита поверхности	Гальваническое покрытие
Норма	ISO 8434-3



Указания

Подходящую обойму выбрать в соответствии с типом шланга.

Артикул

Наименование	DN	Размер	Дюймы	G1	Рабочее давление	L1	S1	Кольцо круглого сечения
PN06HJOF	6	4	1/4"	9/16" -18 UNF	413,0	52,5	17	7,65 x 1,78
PN06HJOF10	6	4	1/4"	11/16" -16 UN	413,0	54,0	19	9,25 x 1,78
PN08HJOF10	8	5	5/16"	11/16" -16 UN	413,0	54,0	19	9,25 x 1,78
PN10HJOF	10	6	3/8"	11/16" -16 UN	413,0	56,0	19	9,25 x 1,78
PN10HJOF13	10	6	3/8"	13/16" -16 UN	413,0	58,5	22	12,42 x 1,78
PN10HJOF16	10	6	3/8"	1" -14 UNS	413,0	62,0	27	15,60 x 1,78
PN13HJOF	12	8	1/2"	13/16" -16 UN	413,0	60,0	22	12,42 x 1,78
PN13HJOF16	12	8	1/2"	1" -14 UNS	413,0	63,5	27	15,60 x 1,78
PN13HJOF20	12	8	1/2"	1.3/16" -12 UN	413,0	66,5	32	18,77 x 1,78
PN16HJOF	16	10	5/8"	1" -14 UNS	413,0	68,0	27	15,60 x 1,78
PN16HJOF20	16	10	5/8"	1.3/16" -12 UN	413,0	71,0	32	18,77 x 1,78
PN20HJOF	19	12	3/4"	1.3/16" -12 UN	413,0	78,0	32	18,77 x 1,78
PN20HJOF25	19	12	3/4"	1.7/16" -12 UN	413,0	82,5	41	23,53 x 1,78
PN25HJOF	25	16	1"	1.7/16" -12 UN	413,0	90,5	41	23,53 x 1,78
PN32HJOF	31	20	1.1/4"	1.11/16" -12 UN	275,0	101,5	46	29,87 x 1,78
PN40HJOF	38	24	1.1/2"	2" -12 UN	275,0	109,0	55	37,82 x 1,78

DN = номинальный диаметр, номинальный внутренний диаметр