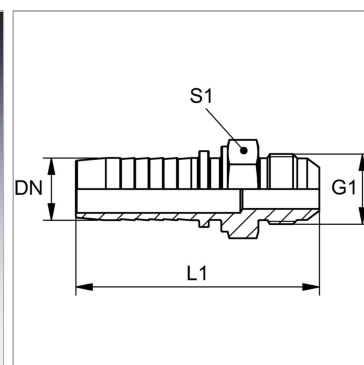


Характеристики

Область применения	Пресс-ниппель для шлангов от HD 100 до HD 400, KP-, TE
Форма уплотнения 1	Наружный конус 60°
Соединение 1	Метрическая наружная резьба, цилиндрическая
Подходит для	Komatsu
Материал	Сталь
Защита поверхности	Гальваническое покрытие
Норма	JIS 8363



Указания

Подходящую обойму выбрать в соответствии с типом шланга.

Артикул

Наименование	DN	Размер	Дюймы	G1	Рабочее давление	L1	S1
PN06HJL	6	4	1/4"	M 14 x 1,5	345,0	57,0	14
PN06HJL08	6	4	1/4"	M 16 x 1,5	345,0	58,0	17
PN10HJL08	10	6	3/8"	M 16 x 1,5	345,0	60,0	17
PN10HJL	10	6	3/8"	M 18 x 1,5	345,0	61,5	19
PN13HJL	12	8	1/2"	M 22 x 1,5	345,0	66,5	22
PN13HJL16	12	8	1/2"	M 24 x 1,5	275,0	68,5	24
PN16HJL	16	10	5/8"	M 24 x 1,5	275,0	73,0	24
PN20HJL	19	12	3/4"	M 30 x 1,5	275,0	86,0	30
PN25HJL	25	16	1"	M 33 x 1,5	205,0	100,5	36
PN32HJL	31	20	1.1/4"	M 36 x 1,5	170,0	112,0	46
PN40HJL	38	24	1.1/2"	M 42 x 1,5	170,0	119,0	46

DN = номинальный диаметр, номинальный внутренний диаметр