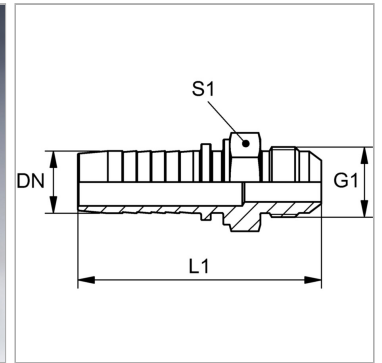


### Характеристики

<b>Область применения</b>	Пресс-ниппель для шлангов от HD 100 до HD 400, KP-, TE
<b>Форма уплотнения 1</b>	Наружный конус 74°
<b>Соединение 1</b>	Наружная резьба UN/UNF
<b>Сокращение</b>	AGJ
<b>Материал</b>	нержавеющая сталь
<b>Норма</b>	ISO 8434-2



### Указания

Подходящую обойму выбрать в соответствии с типом шланга.

### Артикул

Наименование	DN	Размер	Дюймы	G1	Рабочее давление	S1
<a href="#">PN06HJVA</a>	6	4	1/4"	7/16" -20 UNF	350,0	14
<a href="#">PN06HJ08VA</a>	6	4	1/4"	1/2" -20 UNF	350,0	17
<a href="#">PN06HJ10VA</a>	6	4	1/4"	9/16" -18 UNF	350,0	17
<a href="#">PN08HJVA</a>	8	5	5/16"	1/2" -20 UNF	350,0	17
<a href="#">PN08HJ10VA</a>	8	5	5/16"	9/16" -18 UNF	350,0	17
<a href="#">PN10HJVA</a>	10	6	3/8"	9/16" -18 UNF	350,0	17
<a href="#">PN10HJ13VA</a>	10	6	3/8"	3/4" -16 UNF	350,0	22
<a href="#">PN10HJ16VA</a>	10	6	3/8"	7/8" -14 UNF	350,0	24
<a href="#">PN13HJVA</a>	12	8	1/2"	3/4" -16 UNF	350,0	22
<a href="#">PN13HJ16VA</a>	12	8	1/2"	7/8" -14 UNF	350,0	24
<a href="#">PN13HJ20VA</a>	12	8	1/2"	1.1/16" -12 UN	350,0	27
<a href="#">PN16HJVA</a>	16	10	5/8"	7/8" -14 UNF	350,0	24
<a href="#">PN16HJ20VA</a>	16	10	5/8"	1.1/16" -12 UN	350,0	27
<a href="#">PN20HJVA</a>	19	12	3/4"	1.1/16" -12 UN	350,0	27
<a href="#">PN20HJ25VA</a>	19	12	3/4"	1.5/16" -12 UN	280,0	36
<a href="#">PN25HJVA</a>	25	16	1"	1.5/16" -12 UN	280,0	36
<a href="#">PN25HJ32VA</a>	25	16	1"	1.5/8" -12 UN	210,0	46
<a href="#">PN32HJVA</a>	31	20	1.1/4"	1.5/8" -12 UN	210,0	46
<a href="#">PN32HJ40VA</a>	31	20	1.1/4"	1.7/8" -12 UN	160,0	50
<a href="#">PN40HJVA</a>	38	24	1.1/2"	1.7/8" -12 UN	160,0	50
<a href="#">PN40HJ50VA</a>	38	24	1.1/2"	2.1/2" -12 UN	125,0	65
<a href="#">PN50HJVA</a>	51	32	2"	2.1/2" -12 UN	125,0	65

DN = номинальный диаметр, номинальный внутренний диаметр